



קטלוג מוצרים 2026

עדכון 1.5.2026

# תוכן עניינים

4-5	איתוך בכל שלבי הבנייה אודות SP INDUSTRIES וקבוצת אינרום	<b>01</b>
<b>מערכת SP</b>		
6-7	צנרת SP	<b>02</b>
8	צנרת SP רב שכבתית	
8	צנרת SP רב שכבתית עם בידוד	
9	צנרת SP רב שכבתית לחימום תת-רצפתי	
<b>אביזרי SP</b>		
10-11	מחברי לחיצה SP	
12-13	מחברי הברגה SP	
14-15	מחברי SP PUSH-FIT	
16	מחלקים	
17	אביזרי התקנה ועיגון	
18-19	מכשירי לחיצה וכלים להתקנה	
20-21	<b>מערכת SP בקטרים גדולים</b>	<b>03</b>
23	צנרת SP במוטות	
23	מחברי לחיצה SP קטרים גדולים	
<b>מערכת SPEX</b>		
24-26	צנרת SPEX עם/בלי מתעל	<b>04</b>
27	צנרת SPEX עם בידוד	
28-29	צנרת SPEX בקטרים גדולים CITY SPEX	
<b>דפי מוצר</b>		
30-31	ארון מחלקים	<b>05</b>
32	תפסניות לצנרת SP COMBI MAX	
33	שסתום פורק לחץ וטמפרטורה	
34-35	קופסת עיגון 105	
36-37	מסנן SPURE	
<b>הוראות התקנה</b>		
38-41	התקנת צנרת SP	<b>06</b>
42	התקנת צנרת SP בקטרים גדולים	
43-45	התקנת צנרת SPEX	
<b>תקנים 2026</b>		
47	היתרי מערכת צנרת SP רב שכבתית	<b>07</b>
47	היתר מחלקים	
47	היתר מערכת צנרת SPEX	
47	תקן תו ירוק SP	
47	תקן תו ירוק SPEX	
47	תו הזהב מכון התקנים	

# איתך בכל שלבי הבנייה

SP INDUSTRIES הינה חלק מקבוצת אינרום, קבוצת התעשייה מהגדולות והמובילות בישראל בתחומה, העוסקת וממוקדת בייצור, מכירה ושיווק של מגוון מוצרים ופתרונות לשווקי הבנייה, השיפוצים והתשתיות ואשר מאגדת במסגרת כך את החברות המובילות "איטונג", "כרמית מיסטר פיקס" ו-"נירלט צבעים".

פתרונות אינסטלציה ותשתית  
מתקדמים. הסטנדרט של  
קבוצת אינרום אצלך בפרויקט.



**חדשנות מוצרית**  
ושיפור תמידי אל מול צרכי  
השוק המשתנים

**מובילות ענפית  
וטכנולוגית**  
בשווקים בהם הקבוצה פועלת

**סל נרחב  
של פתרונות**  
ומוצרים לעולמות הבנייה

**חברה ציבורית**  
**הנסחרת בשווי של מעל 2**  
מיליארד ש"ח וכלולה במדדי  
ת"א 90 ות"א 125

**מותגים חזקים**  
**המוכרים היטב**  
ע"י הצרכן ואנשי המקצוע

**שירות ומקצועיות**  
ברמה הגבוהה ביותר



# מזניקים את התשתיות קדימה. העוצמה המקצועית של SP אצלך בעסק.

## פתרונות תשתית בטכנולוגיה מובילה. SP הסטנדרט המקצועי של הקבלנים.

SP INDUSTRIES הינו מותג ישראלי מוביל, איכותי, מתמחה, בעל ניסיון של יותר מ-30 שנה, המספק מערכות ופתרונות אינסטלציה מעולים ביחד עם צוות מקצועי מצטיין ובעל ניסיון של שנים רבות. פעילויות קבוצת אינרום מבוססות, בעלות מוניטין חזק ומובילות ענפית וטכנולוגית, והן צומחות ומתפתחות לאורך עשרות שנים, כשקבוצת אינרום פועלת כיום בחמישה אתרי ייצור והפצה הפרוסים ברחבי הארץ. יחדיו אנו חותרים למצוינות מבוססות על מקצוענות, מיקוד, התמחות, ידע וניסיון אשר נצברו לאורך עשרות שנים.

### קבוצת אינרום

**SP INDUSTRIES**  
מקבוצת אינרום תעשיות בנייה

**AL ALUMLIGHT**  
LIGHTWORKS ENGINEERING

**איסונג**  
קבוצת אינרום תעשיות בנייה

**מיסטרפיקס**  
מבוא אינרום תעשיות בנייה

**נירלט**

# צנרת רב שכבתית המשלבת פלסטיק ואלומיניום

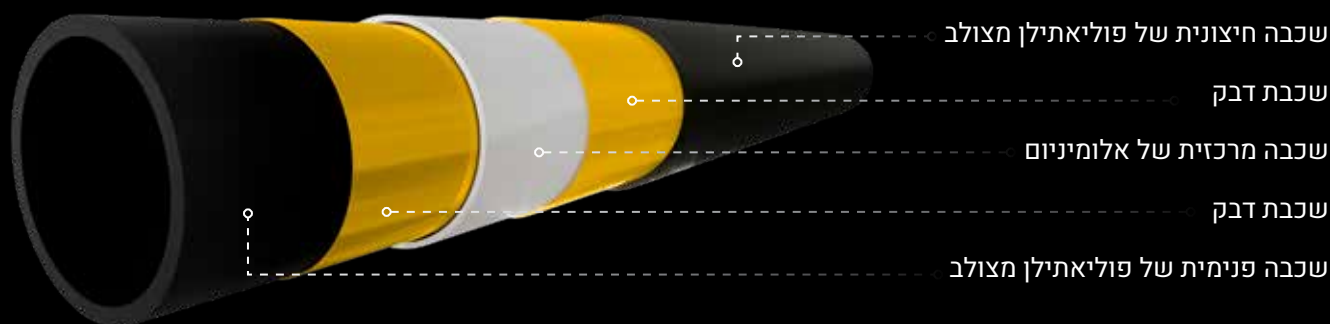
המערכת נמכרת עם 3 סוגי אביזרים עליהם חלים תקני התקנה שונים: תבריג, לחיצה ו-Push-Fit. כל המוצרים מיוצרים בהתאם לתקנים כולל כלי העבודה והעזרים השונים לביצוע מערכת מים מושלמת ובאחריות ל-25 שנים.

## הצנרת מיוצרת בקטרים:

קוטר פנים	עובי דופן	קוטר חוץ	צינור
12 מ"מ	2.0 מ"מ	16 מ"מ	צינור 2x16
16 מ"מ	2.0 מ"מ	20 מ"מ	צינור 2x20
20 מ"מ	2.5 מ"מ	25 מ"מ	צינור 2.5x25
26 מ"מ	3.0 מ"מ	32 מ"מ	צינור 3x32



## מבנה שכבות צינור SP



## תכונות הצינור

- 1** לחץ העבודה מקסימלי - 10 בר.
- 2** טמפרטורת עבודה מקסימלית - 95 בר.
- 3** צינור SP שחור הינו צינור עמיד לקרינת השמש.
- 4** צינור SP אינו משמש להארקת חשמל.
- 5** צינור מצולב פקס ואלומיניום מבטל התפשטות של צינור פלסטיק וניתן לבטנו ישירות על גבי הצינור ללא מתל.
- 6** ניתן לביצוע בשלושה סוגי התקנה עיקריים: טורי, מקביל, מקביל משולב הסתעפות.
- 7** שימוש בכלים ייעודיים כדי להכניס אביזרים לקצה הצינור.
- 8** שימוש במכשירי לחיצה ייעודיים הנמכרים ע"י החברה.
- 9** יש לבדוד צנרת מים חמים במערכת, קיים צינור מבודד בצבע שחור.



# מערכת SP

**01** האביזרים המאושרים לשימוש הינם אביזרים המסומנים SP וסמל המפעל. יש להשתמש אך ורק באביזרים מקוריים המסופקים על ידי SP INDUSTRIES. שימוש באביזרים אחרים יבטל אחריות המפעל לצנרת.

**02** SP INDUSTRIES מספקת שלושה סוגי אביזרים: אביזרי הברגה • אביזרי לחיצה • אביזרי Push-Fit. בכל סוגי האביזרים, תבריגי החיבור הינם תבריגי BS סטנדרטיים.

**03** אין להשתמש באביזרים משני הסוגים באותה דירה, למעט התקנות גלויות כגון חיבור מד מים, מרכזיות, חיבור לדוד מים חמים וכד'.

הערה: הנחיות אלה הינן כלליות בלבד ואינן באות במקום הוראות ההתקנה המפורטות של SP INDUSTRIES, הוראות התקנים הישראליים והוראות הל"ת.

## דרישות ת"י 1205.1 לקוטר מינימלי לצנרת מים

מספר נקודות צריכה שקוטר מבואם 16 מ"מ	מיקום נקודות הצריכה	קוטר צינור מינימלי למים קרים או חמים במ"מ	צינור מתכתי מגולוון באינצ'ים
1	בכל מקום	Ø 16	½"
3 - 2 מ	באותו חדר שרותים או בחדרי שרותים נפרדים	Ø 20	½"
9 - 4 מ	בכל מקום	Ø 25	¾"
16 - 10 מ	בכל מקום	Ø 32	1"

# מערכת צינורות SP

צנרת SP הינה צנרת רב שכבתית המשלבת את יתרונות הפלסטיק והמתכת והאלומיניום (צינור PEX מחוזק באלומיניום). הצנרת קשיחה וניתנת לעיצוב פלסטי (בדומה לנחושת).

## צינור SP רב-שכבתי

ליבת אלומיניום לקשיחות ושמירה על צורה



## חוזק מכני משולב

גמישות של פלסטיק ועמידות של מתכת



## אורך חיים מקסימלי

פתרון אמין ועמיד



## איכות ואחריות

25 שנות אחריות SP industries



## עמידות גבוהה

במים חמים וקרים



## הגנה מכני אבנית וחלודה

צינור המונע הצטברות משקעים לאורך שנים



## צנרת SP

צינורות רב-שכבתיים | Ø 16 - 32

מחיר למטר	מק"ט	מידה
9.90	7700011	צינור 16 שחור
9.90	7700014	צינור 16 כחול
9.90	7700016	צינור 16 כתום
9.90	7700019	צינור 16 לבן
14.80	7700061	צינור 20 שחור
14.80	7700064	צינור 20 כחול
14.80	7700066	צינור 20 כתום
14.80	7700069	צינור 20 לבן
18.90	770009	צינור 25 SP
23.30	770010	צינור 32 SP

## צנרת SP עם בידוד

צינורות רב-שכבתיים עם בידוד | Ø 16 - 32

מחיר למטר	מק"ט	מידה
15.20	766001	צינור מבודד 16 SP
21.00	766006	צינור מבודד 20 SP
27.50	766009	צינור מבודד 25 SP
41.30	7660101	צינור מבודד 32 SP

# מערכת חימום תת-רצפתי

חדשנות ואיכות מבית SP

מערכת לחימום מבית SP המקורית מגיעה בצבעים אדום ולבן משמשת לחימום תת רצפתי, מיוצרת ברמת האיכות המחמירה של SP INDUSTRIES.

## בידוד מים

בידוד מים מוחלט ללא נזילות וקורוזיה במערכת



## אמינות

מערכת חימום אמינה ובטיחותית



## פיזור חום אחיד



## איכות ואחריות

25 שנות אחריות SP industries



## מגוון אורכים

גלילים באורכים שונים



## חסכון באנרגיה



## צנרת SP לחימום תת רצפתי

תאור	מק"ט	אורך בחבילה
צינור SP 16x2 אדום	77000133-00120-20	חב' 120 מ'
צינור SP 16x2 אדום	77000133-00240-20	חב' 240 מ'
צינור SP 16x2 אדום	77000133-00300-20	חב' 300 מ'

# מחברי לחיצה SP

## תושבת בודדת

מחיר	כמות בקרטון	מק"ט	מידה
37.50	60	<b>780611</b>	16-1/2
41.50	60	<b>780613</b>	20-1/2
50.80	50	<b>780614</b>	20-3/4
55.40	40	<b>780615</b>	25-3/4



## מחבר דו כיווני

מחיר	כמות	מק"ט	מידה
31.10	160	<b>780102</b>	16-16
42.40	120	<b>780104</b>	20-20
63.70	60	<b>780105</b>	25-25
82.50	40	<b>780106</b>	32-32



## תושבת כפולה 180°

מחיר	כמות בקרטון	מק"ט	מידה
54.90	50	<b>780621</b>	16-1/2-16
59.80	40	<b>780623</b>	20-1/2-20



## מחבר מעבר דו כיווני

מחיר	כמות	מק"ט	מידה
36.80	120	<b>780115</b>	20-16
54.80	80	<b>780118</b>	25-16
59.80	80	<b>780120</b>	25-20
73.40	40	<b>780125</b>	32-25



## תושבת מעבר 180°

מחיר	כמות בקרטון	מק"ט	מידה
58.90	50	<b>780631</b>	16-1/2-20



## מחבר הברגה חיצונית

מחיר	כמות	מק"ט	מידה
25.30	160	<b>780141</b>	16-1/2
32.60	120	<b>780142</b>	16-3/4
29.50	100	<b>780145</b>	20-1/2
32.00	100	<b>780146</b>	20-3/4
42.80	80	<b>780147</b>	25-3/4
52.00	60	<b>780148</b>	25-1"
65.00	50	<b>780149</b>	32-1"
127.90	40	<b>780150</b>	32-1 1/4



## תושבת כפולה 90°

מחיר	כמות בקרטון	מק"ט	מידה
63.20	40	<b>780625</b>	16-1/2-16
68.20	40	<b>780627</b>	20-1/2-20



## מחבר הברגה פנימית

מחיר	כמות בקרטון	מק"ט	מידה
29.00	160	<b>780161</b>	16-1/2
30.90	120	<b>780165</b>	20-1/2
53.00	100	<b>780166</b>	20-3/4
53.50	60	<b>780167</b>	25-3/4



## תושבת מעבר 90°

מחיר	כמות	מק"ט	מידה
59.40	40	<b>780634</b>	16-1/2-20
59.40	40	<b>780635</b>	20-1/2-16



## תושבת קיר עץ / פח

מחיר	כמות בקרטון	מק"ט	מידה
34.10	60	<b>780661</b>	16-1/2
36.80	60	<b>780663</b>	20-1/2



## הסתעפות T

מחיר	כמות	מק"ט	מידה
43.80	60	<b>780301</b>	16-16-16
46.40	60	<b>780303</b>	20-20-20
70.90	30	<b>780304</b>	25-25-25
134.60	18	<b>780305</b>	32-32-32
45.20	60	<b>780318</b>	16-20-16
63.90	40	<b>780329</b>	20-25-20
62.60	40	<b>780382</b>	20-25-16
44.20	60	<b>780345</b>	20-16-16
45.70	60	<b>780365</b>	20-20-16
45.90	60	<b>780327</b>	20-16-20
66.60	30	<b>780334</b>	25-20-25
59.00	40	<b>780348</b>	25-16-16
63.90	40	<b>780350</b>	25-20-20
69.60	30	<b>780332</b>	25-16-25
65.00	30	<b>780368</b>	25-25-16
66.40	30	<b>780370</b>	25-25-20
62.60	40	<b>780381</b>	25-16-20
62.70	40	<b>780380</b>	25-20-16
135.70	24	<b>780355</b>	25-32-25
136.20	24	<b>780335</b>	32-25-25
128.30	24	<b>780337</b>	32-16-32
125.00	18	<b>780339</b>	32-20-32
127.70	18	<b>780340</b>	32-25-32
115.80	24	<b>780354</b>	25-32-20
136.20	24	<b>780384</b>	32-16-25
136.20	24	<b>780386</b>	32-20-25
136.20	24	<b>780388</b>	32-25-16
136.20	24	<b>780389</b>	32-25-20
124.60	18	<b>780374</b>	32-32-20
127.70	18	<b>780375</b>	32-32-25
43.90	60	<b>780421</b>	16-16-½ n
45.50	60	<b>780424</b>	20-20-½ n
48.90	60	<b>780411</b>	16-½ פ-16
50.40	60	<b>780413</b>	20-½ פ-20
71.50	30	<b>780414</b>	25-¾ פ-25
155.50	30	<b>780438</b>	32-¾ פ-25
223.00	30	<b>780415</b>	32-¾ פ-32



## זווית

מחיר	כמות בקרטון	מק"ט	מידה
30.70	120	<b>780201</b>	16-16
34.30	100	<b>780203</b>	20-20
63.50	50	<b>780204</b>	25-25
100.90	30	<b>780205</b>	32-32



## זווית הברגה פנימית

מחיר	כמות בקרטון	מק"ט	מידה
28.70	80	<b>780261</b>	16-½
35.50	80	<b>780265</b>	20-½
45.20	60	<b>780266</b>	20-¾
51.50	50	<b>780267</b>	25-¾
114.10	40	<b>780268</b>	25-1"
108.90	30	<b>780270</b>	32-¾
106.50	30	<b>780269</b>	32-1"



## זווית הברגה חיצונית

מחיר	כמות בקרטון	מק"ט	מידה
28.60	120	<b>780241</b>	16-½
31.40	100	<b>780245</b>	20-½
49.30	100	<b>780246</b>	20-¾



## מחבר רקורד (R) תואם SP

מחיר	כמות	מק"ט	מידה
30.50	150	<b>780181</b>	16-½
42.20	150	<b>780182</b>	16-¾
36.80	150	<b>780185</b>	20-½
39.20	120	<b>780186</b>	20-¾
67.30	100	<b>780187</b>	25-¾
75.00	60	<b>780188</b>	25-1"
91.00	60	<b>780189</b>	32-1"



## מחבר רקורד (R) שטוח

מחיר	כמות	מק"ט	מידה
33.60	150	<b>780191</b>	16-½
42.20	150	<b>780192</b>	16-¾
39.90	150	<b>780195</b>	20-½
44.30	120	<b>780196</b>	20-¾
67.30	100	<b>780197</b>	25-¾
75.00	60	<b>780198</b>	25-1"
91.00	60	<b>780199</b>	32-1"



# מחברי הברגה SP

## הסתעפות T חוץ/פנים/חוץ

מחיר	כמות	מק"ט	מידה
38.70	60	<b>770093</b>	¾ - ½ פ - ¾



## תותב פנימי ואום הידוק

מחיר	כמות	מק"ט	מידה
22.20	200	<b>770042</b>	16 - ½
44.70	120	<b>770044</b>	16 - ¾
35.90	100	<b>770036</b>	20 - ¾
82.00	80	<b>770047</b>	25 - ¾
82.00	60	<b>770049</b>	25 - 1"



## זוית 90° - חוץ/פנים

מחיר	כמות	מק"ט	מידה
26.00	120	<b>770075</b>	½
42.10	80	<b>770076</b>	¾



## ניפל כפול

מחיר	כמות	מק"ט	מידה
12.80	200	<b>770051</b>	½-½
15.00	160	<b>770054</b>	½ ארוך
23.80	120	<b>770055</b>	¾-¾
44.50	80	<b>770053</b>	1 - 1"
23.00	160	<b>770058</b>	½-¾



## זוית 90° - חוץ/חוץ

מחיר	כמות	מק"ט	מידה
25.30	160	<b>770071</b>	½
38.20	80	<b>770072</b>	¾



## הסתעפות T חוץ/חוץ/חוץ

מחיר	כמות	מק"ט	מידה
26.90	120	<b>770091</b>	½
34.40	60	<b>770092</b>	¾
85.60	40	<b>770095</b>	1"



## הסתעפות T חוץ/חוץ/פנים

מחיר	כמות	מק"ט	מידה
38.70	60	<b>770094</b>	פ ½ - ¾ - ¾
40.70	60	<b>770096</b>	פ ¾ - ¾ - ¾



## חיבור T אינטרפון

מחיר	כמות	מק"ט	מידה
41.70	120	<b>770098</b>	½-½





### בושינג פנים/חוץ

מחיר	כמות	מק"ט	מידה
23.70	200	<b>770061</b>	½ - ½
31.10	80	<b>770062</b>	¾ - ¾
49.10	60	<b>770063</b>	1" - 1"
29.50	120	<b>770064</b>	פ ½ - ¾ ח
52.30	80	<b>770065</b>	פ ¾ - 1 ח
23.70	200	<b>770066</b>	פ ¾ - ½ ח



### תושבת בודדת

מחיר	כמות	מק"ט	מידה
31.30	60	<b>770200</b>	½ פ - ½
50.70	50	<b>770210</b>	¾ פ - ¾



### תושבת 180°

מחיר	כמות	מק"ט	מידה
35.30	60	<b>770202</b>	½ פ - ½ - ½



### מופה

מחיר	כמות	מק"ט	מידה
29.30	120	<b>770081</b>	½
32.70	100	<b>770082</b>	¾



### תושבת 90°

מחיר	כמות	מק"ט	מידה
35.30	60	<b>770203</b>	½ פ - ½ - ½



### תותב פנימי בלבד

מחיר	כמות	מק"ט	מידה
13.70	500	<b>771042</b>	16 - ½
32.00	300	<b>771044</b>	16 - ¾
30.50	250	<b>771036</b>	20 - ¾
59.60	250	<b>771049</b>	25 - 1"



### תושבת קיר עץ / פח

מחיר	כמות	מק"ט	מידה
50.70	60	<b>770206</b>	פ ½ - ½



# מחברי SP PUSH-FIT

## מחבר רקורד תואם SP

מחיר	כמות בקרטון	מק"ט	מידה
24.50	150	<b>7881181</b>	16 - 1/2
30.00	150	<b>7881185</b>	20 - 1/2



## מחבר דו כיווני

מחיר	כמות בקרטון	מק"ט	מידה
25.20	120	<b>7881102</b>	16 - 16
31.20	120	<b>7881104</b>	20 - 20
47.30	60	<b>7881105</b>	25 - 25
108.50	40	<b>7881106</b>	32 - 32
29.00	120	<b>7881115</b>	20 - 16
48.80	80	<b>7881120</b>	25 - 20
89.10	30	<b>7881125</b>	32 - 25



## זווית

מחיר	כמות בקרטון	מק"ט	מידה
40.28	100	<b>7881201</b>	16 - 16
27.70	100	<b>7881203</b>	20 - 20
44.70	50	<b>7881204</b>	25 - 25
109.40	40	<b>7881205</b>	32 - 32



## מחבר הברגה חיצונית

מחיר	כמות בקרטון	מק"ט	מידה
18.40	160	<b>7881141</b>	16 - 1/2
23.00	120	<b>7881142</b>	16 - 3/4
23.70	100	<b>7881145</b>	20 - 1/2
26.10	100	<b>7881146</b>	20 - 3/4
31.70	80	<b>7881147</b>	25 - 3/4
42.20	60	<b>7881148</b>	25 - 1"
69.80	50	<b>7881149</b>	32 - 1"



## זווית הברגה חיצונית

מחיר	כמות בקרטון	מק"ט	מידה
20.70	120	<b>7881241</b>	16 - 1/2
23.40	100	<b>7881245</b>	20 - 1/2
32.40	80	<b>7881246</b>	20 - 3/4



## מחבר הברגה פנימית

מחיר	כמות בקרטון	מק"ט	מידה
23.80	160	<b>7881161</b>	16 - 1/2
24.70	120	<b>7881165</b>	20 - 1/2
41.00	80	<b>7881166</b>	20 - 3/4



## רקורד שטוח

מחיר	כמות בקרטון	מק"ט	מידה
27.30	150	<b>7881191</b>	16 - 1/2
31.00	150	<b>7881192</b>	16 - 3/4
30.40	150	<b>7881195</b>	20 - 1/2
35.20	120	<b>7881196</b>	20 - 3/4
42.80	100	<b>7881197</b>	25 - 3/4
75.70	50	<b>7881199</b>	32 - 1



### מחבר T

מחיר	כמות	מק"ט	מידה
34.80	60	<b>7881301</b>	16-16-16
37.00	60	<b>7881303</b>	20-20-20
56.4	30	<b>7881304</b>	25-25-25
35.9	60	<b>7881318</b>	16-20-16
37.00	60	<b>7881327</b>	20-16-20
51.10	40	<b>7881329</b>	20-25-20
55.50	30	<b>7881332</b>	25-16-25
53.30	30	<b>7881334</b>	25-20-25
108.00	24	<b>7881335</b>	32-25-25
127.60	18	<b>7881339</b>	32-20-32
137.20	18	<b>7880340</b>	32-20-23
35.10	60	<b>7881345</b>	20-16-16
47.00	40	<b>7881348</b>	25-16-16
50.80	40	<b>7881350</b>	25-20-20
36.30	60	<b>7881365</b>	20-20-16
52.00	30	<b>7881368</b>	25-25-16
53.00	30	<b>7881370</b>	25-25-20
50.00	40	<b>7881380</b>	25-20-16
50.00	40	<b>7881381</b>	25-16-20
50.00	40	<b>7881382</b>	20-25-16
110.50	24	<b>7881386</b>	32-20-25
110.50	24	<b>7881389</b>	32-25-20



### זווית הברגה פנימית

מחיר	כמות	מק"ט	מידה
23.00	80	<b>7881261</b>	16 - 1/2
28.60	80	<b>7881265</b>	20 - 1/2
35.50	60	<b>7881266</b>	20 - 3/4
41.50	50	<b>7881267</b>	25 - 3/4



### תושבת בודדת

מחיר	כמות	מק"ט	מידה
31.00	60	<b>7881611</b>	16 - 1/2
34.70	60	<b>7881613</b>	20 - 1/2
41.30	50	<b>7881614</b>	20 - 3/4
43.90	40	<b>7881615</b>	25 - 3/4



### תושבת 180°

מחיר	כמות	מק"ט	מידה
43.60	50	<b>7881621</b>	16 - 1/2 - 16
46.90	40	<b>7881623</b>	20 - 1/2 - 20
47.70	40	<b>7881631</b>	16 - 1/2 - 20



### תושבת קיר/עץ

מחיר	כמות	מק"ט	מידה
28.00	60	<b>7881661</b>	16 - 1/2
30.00	60	<b>7881663</b>	20 - 1/2



# מחלקים

## סט מחזיקי מחלקים

מחיר	מק"ט
58.40	770505



## ארון מחלקים אוניברסלי מתכוונן

מחיר	מק"ט	מידה (מ"מ)
545.00	770506	650-350*500*100 עומק 110 מ"מ



## מחלק 1" חוץ/פנים

מחיר	כמות	מק"ט	מידה
73.20	24	770230	2 × ½
105.70	16	770231	3 × ½
124.70	24	770242	2 × ¾
211.30	16	770243	3 × ¾



## מחלק ¾" חוץ/פנים

מחיר	כמות	מק"ט	מידה
59.70	24	770233	2 × ½
81.30	16	770234	3 × ½
111.10	16	770235	4 × ½



## מחלק 1" חוץ/פנים עם ברזי ½"

מחיר	כמות	מק"ט	מידה
149.00	24	770285-4	כחול 2 × ½
149.00	24	770285-6	אדום 2 × ½
189.60	16	770286-4	כחול 3 × ½
189.60	16	770286-6	אדום 3 × ½



## מחלק ¾" חוץ/פנים עם ברזי ½"

מחיר	כמות	מק"ט	מידה
115.20	24	770282-4	כחול 2 × ½
115.20	24	770282-6	אדום 2 × ½
170.20	16	770283-4	כחול 3 × ½
170.20	16	770283-6	אדום 3 × ½



# אביזרי התקנה ועיגון

**כשמדובר בתשתית הבית שלכם, אין מקום לפשרות. אביזרי ההתקנה והעיגון של חברת SP מציעים את השילוב המושלם בין איכות ללא פשרות לבין אמינות שנשמרת לאורך שנים.**

כל מוצר תוכנן בקפידה כדי להבטיח התקנה קלה, חזקה ובעיקר בטיחותית, שמעניקה לכם שקט נפשי מלא בכל פרויקט. בחירה ב-SP היא בחירה בסטנדרט הגבוה ביותר, המבטיח עמידות מקסימלית ותוצאות מקצועיות שעומדות במבחן הזמן.



## טפלון

מחיר	כמות	מק"ט
2.10	10	770440

## פקק פלסטי (לבדיקת לחץ)

מחיר	כמות	מק"ט	מידה
4.40	800	770351	16
5.20	300	770353	20
7.30	150	770354	25
13.10	100	770355	32



## בורג 10 מ"מ + טבעת

מחיר	מק"ט	מידה
1.70	771200	1/2



## תפסניות

מחיר	תיאור	מק"ט	מידה
2.30	תפסנית קומבי 16	760371	16
2.80	תפסנית קומבי 20	760372	20
5.50	תפסנית קומבי 25	760373	25
7.70	תפסנית קומבי 32	760374	32



## עד גמר המלאי

מחיר	תיאור	מק"ט	מידה
2.30	תפסנית 16 דיבל 6 מ"מ	760381	16
2.80	תפסנית 20 דיבל 6 מ"מ	760382	20
5.50	תפסנית 25 דיבל 8 מ"מ	760383	25
7.70	תפסנית 32 דיבל 8 מ"מ	760384	32



## אוגן לתושבת ברז

מחיר	כמות	מק"ט	מידה
7.50	50	770212	כפול - 150 מ"מ
7.50	50	770214	כפול - 100 מ"מ
4.90	100	770215	בודד



## אוגן אומגה לקירות משולבים

מחיר	מק"ט	מידה
23.50	770216	



## מכלול-גבס לתושבת ברז

מחיר	כמות	מק"ט	מידה
29.50	60	770217	5 x 40



## מכלול-אוניברסלי לכיור/אינטרפופץ

מחיר	כמות	מק"ט	מידה
49.50	20	770225	40 ס"מ
71.00	20	770227	60 ס"מ



## דיסק קיבוע לברז חיצוני

מחיר	מק"ט	מידה
7.10	770221	<b>עגול:</b> מתאים למחבר הברגה פנימית במידות: 16- 1/2, 20- 1/2
8.30	770222	<b>אובלי:</b> מתאים למחבר הברגה פנימית במידה: 20- 3/4, 25- 3/4



## תשתית חזקה לבית בטוח: הכירו את פתרונות ההתקנה של SP

בזכות דגש בלתי מתפשר על אמינות, בטיחות ואיכות לשנים, המוצרים שלנו מעניקים עיגון מושלם ועמידות מקסימלית לאורך זמן.

# מכשירי לחיצה וכלים להתקנה

## מ. לחיצה ידני VETEC

מחיר	מק"ט	תאור
3251.00	780952	מכשיר לחיצה ידני מקצועי כחול עד לקוטר 25 מ"מ כולל סט לחצניות: 16, 20, 25 מ"מ
462.00	780904	לחצניות 16
462.00	780906	לחצניות 20
462.00	780907	לחצניות 25



## מכשיר לחיצה ידני צהוב

מחיר	מק"ט	תאור
1526.00	780953	מכשיר לחיצה ידני צהוב עד לקוטר 25 מ"מ כולל סט לחצניות: 16, 20, 25 מ"מ
1744.00	780954	מכשיר לחיצה ידני צהוב עד לקוטר 32 מ"מ כולל לחצניות: 16, 20, 25, 32 מ"מ
177.00	780908	לחצניות 16 צהוב
177.00	780909	לחצניות 20 צהוב
177.00	780910	לחצניות 25 צהוב
177.00	780914	לחצניות 32 צהוב



חדש!

## מכשיר לחיצה נטען מיקרו KLAUKE

מחיר	מק"ט	תאור
10900.00	780957	מכשיר לחיצה נטען כולל סט צבתות: 16, 20, 25, 32 מ"מ סוללה נטענת ומזוודה
664.00	780994	סוללת ליתיום 5A
983.00	780995	מטען למכשיר מיקרו
877.00	780936	צבת לחיצה 16
877.00	780938	צבת לחיצה 20
877.00	780939	צבת לחיצה 25
877.00	780940	צבת לחיצה 32



## מכשיר לחיצה חשמלי KLAUKE

מחיר	מק"ט	תאור
10200.00	780958	מכשיר לחיצה חשמלי כולל סט צבתות: 16, 20, 25, 32 מ"מ
974.00	780941	צבת 16
974.00	780943	צבת 20
974.00	780944	צבת 25
974.00	780945	צבת 32
1684.00	780946	צבת 40
1851.00	780947	צבת 50
1922.00	780948	צבת 63



## מפזז משולש

מחיר	מק"ט	תאור
434.00	760325	16-20-25



## מפזז

מחיר	מק"ט	מידה
217.00	760311	16
217.00	760313	20
238.00	760314	25
273.00	760315	32
471.00	760335	40
668.00	760336	50
677.00	760337	63



## מסנן SPURE

מחיר	מק"ט	תאור
1400.00	770461	מסנן
194.00	770462	מחסנית למסנן



## מזמרה

מחיר	מק"ט	תאור
239.00	770402	מזמרה V
45.40	770401	מזמרה S
318.00	770405	חותך סיבובי



## קפיץ כיפוף לצנרת SP

מחיר	מק"ט	מידה
99.80	770420	16 פנימי
118.30	770424	20 פנימי
178.80	770423	25 פנימי
309.00	770425	32 פנימי
122.00	770426	16 חיצוני
154.80	770427	20 חיצוני
189.70	770428	25 חיצוני



## פורק גלילים VETEC

מחיר	מק"ט	מידה
1448.00	780970	פורק גלילים



# מערכת SP בקטרים גדולים

אביזרי לחיצה וצנרת SP בקטרים גדולים 40 / 50 / 63 מ"מ

הצנרת משווקת במוטות ישרים של 5 מטרים ומורכבת משתי שכבות PEX מחוזקות בשכבת אלומיניום ומגוון רחב של אביזרי לחיצה. להתקנה במערכות מים, מערכות סולריות, מבני ציבור, בתי מלון ורבי קומות. ניתן להתחבר לכל מערכת קיימת: מגולוונת/נחושת/פלסטית או לייצר מערכת חדשה.



**חסכון באנרגיה**



**התקנה קלה ומהירה**

שימוש במכשיר לחיצה SP חשמלי סטנדרטי



**עמידות בשמש**  
עמידות בפני קרני UV



**ציוד ללא שמנים**  
ונוזלים למכונות הברגה



**משקל מערכת נמוך**

כלי עבודה קלים להרמה



**אינו מושפע מסביבה ימית**  
והתקנה גלויה



**אפשרויות חיבור**  
ניתן לחבר למערכת קיימת: מגולוונת/נחושת/פלסטית או לייצר מערכת חדשה

## בחרו בשותף אמין לתשתיות ובנייה רחבת היקף

צינור SP רב-שכבתי בקטרים גדולים, מעניק פתרון הנדסי עוצמתי לפרויקטים מורכבים ומבני ציבור. עם גב מקצועי של חברה מובילה ועמידה מלאה בתו התקן הישראלי והבינלאומי, תיהנו מביטחון מלא, עמידות לשנים והקלה משמעותית בחיבור המערכת לכל תשתית קיימת – איכות ללא פשרות בכל קנה מידה.

## מאפייני הצנרת

- הצנרת מגיעה במוטות ישרים של 3.5/5 מ' עשויים פקס מצולב אלומיניום ופקס מצולב.
- חומר פלסטי בעל תכונות יוצאות דופן.
- הצנרת מגיעה במוטות בגוון שחור / לבן עמיד לשמש, פנים הצינור בצבע לבן. הצנרת במידות 40, 50, 63 מ"מ.
- חוזק מכני ועמידות בפני קורוזיה, אידיאלי לבניית מערכות אספקת מים, מערכות חימום וקירור ומפעלי תעשייה (95 מעלות 10 בר).
- אביזרי לחיצה מחוברים זה לזה עם שרוול נירוסטה המבטיחים את עמידותם בתנאי קיצון.
- אטימות מובטחת על ידי טבעת O-EPDM כפולה.
- באמצעות מכשיר לחיצה סטנדרטי חשמלי המצויד במלתעות סגירה מתאימות מאושרות יצרן SP.

## מאפייני האביזרים

מגוון רחב של אביזרים העשויים מפליז (ברונזה) עמיד נטול עופרת. בעל תקן בינלאומי שאינו מצריך הפרדה דיאלקטרית עם חיבורים מסוגי מתכת שונים במערכת. אביזרי הלחיצה המשולבים תברייג עשויים בתקן הברכגה BSP סטנדרטי כולל מחברי רקורד עם אטם שטוח. לאביזר חורי בדיקה ע"ג השרווליות נירוסטה לבדיקת הכנסת הצינור כהלכה עד קצה האביזר. בקרת הלחיצה על האביזר נעשית ע"י ראייה בשינוי מבנה השרוולית. המאפיינים של אביזרי SP הופכים את המוצר לאמין ביותר וקל במיוחד להתקנה. המערכת מכילה לכל אורכה שכבת אלומיניום שמונעת חדירת אוויר מוחלטת. חשובה במערכת סחרור סגורות כגון מערת סולרית מרכזית ומערכות הסקה גדולות.

## SP תברואה כמרכיב עקרי

אביזרי SP מאושרים לאספקת מי שתייה, ולכן ניתן להשתמש בהם עבור מערכות ביתיות חמים וקרים. החומר מבטיח רמת היגיינה יוצאת דופן, כמו גם עמידות מצוינת לטיפולים נגד לגיונלה. עמידות בפני חמצון וקורוזיה וחיטוי קווים, לתרכובות הכימיות העיקריות המומסות במים, ולצמנט וסיד. התכונות המכניות של חומר זה כגון חוזק המתיחה, מודול האלסטיות ועמידות ההזדקנות עולה בהרבה על אלו של פולימרים רגילים.



## בהתקנת מערכות גלויות כגון מערכות סולאריות, אויר דחוס, אספקת מים וכו' יש להקפיד על הכללים הבאים:

- א. אין להצמיד קווי צנרת ויש להבטיח מרווח טיפול ושירות בין הקווים כולל הבידוד המותקנים במקביל.
- ב. חברת SP משווקת צינורות שחורים בלבד, העמידים לקרינת UV לכל מצבי ההתקנה.
- ג. יש לעגן את הצנרת בתפסניות מתכת עם ברגים והגנת גומי במקרה של הידוק ישיר על גבי הצינור במרחקים של 1 מ' לפחות. מומלץ להשתמש בתפסניות "קומבי" המסופקות ע"י המפעל והמותאמות לקוטר הצינור. יש להימנע מפחיסת הצינור בזמן הידוק התפסניות.
- ד. כל אביזר יעוגן ע"י חבק מתכת סמוך לשרוולית בכל יציאה. העיגון יעשה על גבי הצינור במרחק שבין 2-3 ס"מ מהשרוולית. העיגון יבטיח נעילת הצינור מפני תנועה קווית. אביזר T יעוגן ב-3 חבקים. אביזר דו כיווני יעוגן ב-2 חבקים.
- ה. יש לבודד את צינורות המים החמים הגלויים בהתאם להנחיית יועץ האינסטלציה.
- ו. בהתקנת צינורות מבודדים החשופים לקרינת השמש יש להקפיד על שרוול בידוד העמיד לקרינת השמש.

## התקנת מערכת גלויה

מערכות מים, מערכות אויר, מערכות סולריות

# אביזרי לחיצה וצנרת SP בקטרים גדולים

### זווית 45°

מחיר	מק"ט	מידה
266.00	783210	63 - 63

### זווית הברגה פנימית

מחיר	מק"ט	מידה
117.80	781264	40 - 1¼
177.70	782265	50 - 1½
256.20	783269	63 - 2

### זווית הברגה חיצונית

מחיר	מק"ט	מידה
115.60	781243	40 - 1¼
197.30	782244	50 - 1½
295.40	783249	63 - 2

### הסתעפות T

מחיר	מק"ט	מידה
163.50	781300	40-40-40
271.40	782300	50-50-50
393.50	783300	63-63-63

### הסתעפות T

מחיר	מק"ט	מידה
153.70	781304	40-32-40
230.00	782304	50-32-50
248.50	782305	50-40-50
368.50	783305	63-40-63
381.50	781400	63-50-63

### הסתעפות T מעבר

מחיר	מק"ט	מידה
167.90	781461	40 - פ ¼ - 40
179.90	781462	40 - פ 1 - 40
193.00	781463	40 - פ 1¼ - 40
197.30	782461	50 - פ ¾ - 50
236.60	782462	50 - פ 1 - 50
256.20	782464	50 - פ 1½ - 50
373.90	783469	63 - פ 2 - 63

### בושינג פנים/חוץ

מחיר	מק"ט	מידה
70.90	770168	פ 1¼ - 2 ח
78.50	770169	פ 1½ - 2 ח

### שסתום פורק לחץ וטמפ'

מחיר	מק"ט
240.00	780465



### צנת SP במוטות

צינורות רב-שכבתיים | 25 - 63

מחיר למ'	מק"ט	אורך	מידה
18.90	7700091-35	3.5 מ'	25
23.30	7700101-35	3.5 מ'	32
62.00	7700113	3.5 מ'	40
93.50	7700121	5 מ'	50
167.40	7700131	5 מ'	63

מוט 40 יסופק בצבע לבן

### מחבר דו כיווני

מחיר	מק"ט	מידה
102.50	781100	40-40
147.20	782100	50-50
217.00	783100	63-63

### מחבר מעבר דו כיווני

מחיר	מק"ט	מידה
92.70	781113	40-32
122.10	782113	50-32
137.40	782114	50-40
212.60	783115	63-50

### מחבר הברגה חיצונית

מחיר	מק"ט	מידה
85.10	781142	40 - 1¼
112.30	782144	50 - 1½
193.00	783149	63 - 2"

### מחבר הברגה פנימית

מחיר	מק"ט	מידה
82.90	781164	40 - 1¼
102.50	782165	50 - 1½
177.70	783169	63 - 2"

### מחבר רקורד שטוח

מחיר	מק"ט	מידה
92.70	781194	40 - 1¼
124.30	782195	50 - 1½

### זווית 90°

מחיר	מק"ט	מידה
114.50	781200	40-40
177.70	782200	50-50
250.70	783200	63-63



חדש!



## מערכת צינורות SPEX

מערכת SPEX מיועדת לאספקת מים לתוך הבית ומחוצה לו מצינור מכוליאטילן מוצלב המושחל בצינור שרשורי שחור מוגן UV עם פסי צבע אדומים וכחולים, למים חמים וקרים, המותקנים בשיטה המקבילה לכל נקודת קצה, עם מחברי פליז. קיים תקן לצנרת לסוגיה ולמערכת עם אביזרים ייעודיים NTM.

**תיקון תקלה ע"י שליפה**  
והחלפת צינור מבלי לפגוע בריצוף ובקירות



**עמידות בתנאי קיצון**  
טמפרטורות עד 95°



**למערכת תקן עם אביזרי NTM**  
עד קוטר 32 כולל



**עמידות בלחצים גבוהים**  
עד 10 בר



**עמידה בכל סוגי הקרקעות והמבנים**  
כולל קרקעות קורזיביות



**עמידות מעולה ב-UV**  
למתעל ולצינור מעל 100 שנה



### תכונות המערכת | צינורות SPEX מיועדים להולכת מים, גז, אוויר דחוס וכימיקלים:

- ✓ מערכות ביתיות למים וקרים וחמים עד 95 מעלות חום בלחץ של 10 בר.
- ✓ לתשתיות מים עירוניות ולמבני ציבור ותעשייה. להולכת מים כימיקלים גז ואוויר דחוס בקוטר מעל 32.
- ✓ צנרת בקוטר 16-32 בדרג עמידות לחץ 24, 15 בר.
- ✓ צנרת בתוך מתעל שרשורי, צנרת בתוך בידוד תרמי, צנרת ללא הגנה (חשופה).

### יתרונות המערכת

- הצינור עמיד הצינור עמיד בשינויי מזג אוויר.
- לצינור עמידות גבוה בפני כימיקלים.
- לצינור מקדם חיכוך נמוך מאוד.
- עמידות גבוה בפני שחיקה.
- עמידות גבוה בפני פגיעות מכאניות.
- הפעלה/ ניתוק שלוחה מהמחלק אינה משפיעה על שאר הצרכנים.
- צנרת SPEX יכולה להשתלב עם צנרת רב-שכבתית SP, בהתאם להוראות התקן והיצרן.
- מערכת פשוטה לביצוע והרכבה עם מספר קטן של סוגי אביזרים וללא צורך בכלים מיוחדים.

## צינור עם מתעל שרשורי

הצינור מסומן בפס כתום לאורך הצינור. צינור המתעל המורכב אונליין בפס הייצור הינו גדול ב-2 מידות מהצינור מוליך המים. מטרתו לאפשר תנועה והתפשטות של קו המים החמים. הצינור השרשורי המתעל משמש כשכבת הגנה נוספת לצינור ולכן קיים גם על צינור מים קרים וחמים לפי התקן.

### מידות המתעל השרשורי

שם המוצר	קוטר פנימי נומינלי	קוטר חיצוני נומינלי
שרשורי לצינור פקס 16 מ"מ	0.3+21	0.5+25
שרשורי לצינור פקס 20 מ"מ	0.3+29	0.5+34
שרשורי לצינור פקס 25 מ"מ	0.5+33	0.5+40
שרשורי לצינור פקס 32 מ"מ	0.5+42	0.5+50



הצינור מיוצר בצבע שחור עם סימון אורכי אדום וכחול לחם וקר. הצינור מבטיח הגנת UV ל-100 שנה.



צינור המתעל (שרשורי) המיוצר ב-SP בעל מבנה ייחודי המאפשר כיפוף ללא שבירה.

### צינור פקס מבודד

על מנת לשמור על טמפרטורת המים חמים-קרים אנו מיצרים צינור פקס בתוך בידוד טרמי מוקצף לפי דרישות התקן הישראלי 1205.1. הבידוד הוא דקורטיבי בצבע לבן מוגן UV למניעת חימום הצינור על ידי קרני השמש. הצינור המבודד מתאים למערכות סולריות, לדודי שמש ולמערכות הסקה, בהתאם להוראות התקנה בתקן 579. ניתן להזמין את הצינור בצבעים שונים לפי צבע הקיר או הגג בתאום מראש.

## פרמטרים טכניים

### טכנולוגיה | עקרונות המערכת המקבילה

צינור הזנה ראשי המחובר למחלק המים (מומלץ בתוך ארון המחלקים הייעודי של חברת SP). ממחלק המים מסתעפים בצינורות ההזנה לכל נקודת קצה בנפרד, ללא חיבורים והתפצלויות בצנרת. לצינור עמידות מעולה בתנאי קיצון של עד 95 מעלות חום ו-10 בר. התקנת צנרת SPEX במקביל מבטיחה ספיקת מים קרים וחמים לכל נקודת צריכה בכל נקודת זמן ללא קשר לצרכני קצה אחרים. במקרה של תקלה ניתן לשלוף את הצינור מבלי לפגוע בריצוף או בקירות.

### תהליך הצילוב

הצילוב של צינור PEX-B מתבצע כאשר הצינור נמצא מגע עם מים או נוזל, תהליך הצילוב הוא תהליך מתמשך המחזק את הצינור. הצילוב מבוצע על ידי שינוי הקשר של הפחמן והמימן בשרשראות המולקולריות של הפוליאתילן וכך נוצר חוזקו של הצינור ועמידותו ב-95 מעלות חום ובלחץ של 10 אטמוספירות.

בתהליך ההצלבה נעקרים אטומי המימן מהשרשראות המולקולריות ומתקבלים שרשראות חדשות עם קשרי צילוב בין אטומי הפחמן שיוצרת רשת מולקולרית חזקה ועמידה יותר



צינורות מצולבים מיוצרים מפוליאתילן המורכב משרשראות של פחמן ומימן.



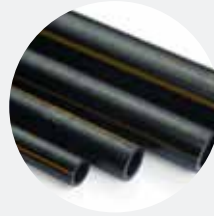
תיאור				נתון
גודל נומינלי של צינור				16
עובי דופן של צינור מ"מ				2.2
אורך חבילה מ'				50/100
טמפרטורת עבודה מים חמים				70°C
לחץ עבודה במים חמים 20°C				10 בר
לחץ עבודה במים חמים 20°C				24 בר
טמפ. עבודה מקסימלית				95°C
אחוז ההצלבה נדרשת				65
אחוז ההצלבה מקסימלי לאחר התקנה ושימוש				87
מקדם מוליכות תרמית, W/m C				0.32
נפח צינור 1 מ'- ליטר				0.106
משקל צינור - 1 מטר בגרם				98

# צנרת SPEX עם/בלי מתעל



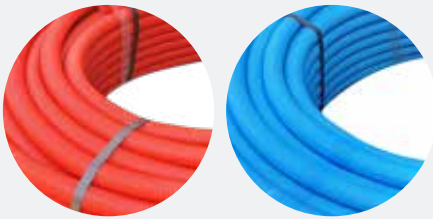
## צינור SPEX משורשר

שם המוצר	מק"ט	אורך
פקס שרשורי 16x2.2 שחור-פס אדום	501622123-00100-20	100 מ'
פקס שרשורי 16x2.2 שחור-פס כחול	501622124-00100-20	100 מ'
פקס שרשורי 20x2.8 שחור-פס כחול	502028124-00050-20	50 מ'
פקס שרשורי 25x3.5 שחור	502535121-00050-20	50 מ'
פקס שרשורי 32x4.4 שחור	503244121-00050-20	50 מ'



## צינור SPEX שחור פס כתום

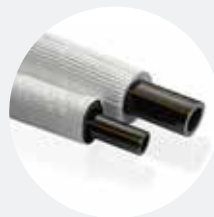
שם המוצר	מק"ט	אורך
פקס 16x2.2 שחור-פס כתום	50162216-00050-20	50 מ'
פקס 16x2.2 שחור-פס כתום	50162216-00100-20	100 מ'
פקס 20x2.8 שחור-פס כתום	50202816-00050-20	50 מ'
פקס 20x2.8 שחור-פס כתום	50202816-00100-20	100 מ'
פקס 25x3.5 שחור-פס כתום	50253516-00050-20	50 מ'
פקס 32x4.4 שחור-פס כתום	50324416-00050-20	50 מ'
פקס 40x3.7 דרג 15 שחור-פס כתום	50401516-00050-20	50 מ'
פקס 40x5.5 דרג 24 שחור פס כתום	50402416-00050-20	50 מ'
פקס 50x4.6 דרג 15 שחור-פס כתום	50501516-00050-20	50 מ'
פקס 50x6.9 דרג 24 שחור-פס כתום	50502416-00050-20	50 מ'
פקס 63x5.8 דרג 15 שחור-פס כתום	50631516-00050-20	50 מ'
פקס 63x8.6 דרג 24 שחור-פס כתום	50632416-00050-20	50 מ'
פקס 75x6.8 דרג 15 שחור-פס כתום	50751516-00050-20	50 מ'
פקס 75x10.3 דרג 24 שחור-פס כתום	50752416-00050-20	50 מ'



## צינור SPEX משורשר אדום כחול

פקס שרשורי 16x2.2 כחול מלא	501622125-00050-20	50 מ'
פקס שרשורי 16x2.2 אדום מלא	501622126-00050-20	50 מ'
פקס שרשורי 16x2.2 אדום מלא	501622126-00100-20	100 מ'
פקס שרשורי 16x2.2 כחול מלא	501622125-00100-20	100 מ'

\* ניתן להזמין מידות ואורכים מיוחדים בתיאום עם המפעל

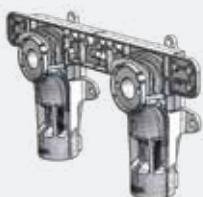


## צינור SPEX מבודד לבן

מק"ט	שם המוצר
56162219-00050-20	פקס 16x2.2 מ"מ מבודד לבן - חב' 50 מ'
56202819-00050-20	פקס 20x2.8 מ"מ מבודד לבן - חב' 50 מ'
56253519-00050-20	פקס 25x3.5 מ"מ מבודד לבן - חב' 50 מ'
56324419-00050-20	פקס 32x4.4 מ"מ מבודד לבן - חב' 50 מ'

## קופסת עיגון 105 SPEX

שם המוצר	מק"ט	כמות
קופסת עיגון לאביזר 105	770430	40 יחידות



# מערכת CITY SPEX

מערכת CITY לתשתית מי שתייה עירונית

## צנרת פקס בקטרים גדולים מיועדת למערכות מים לתשתיות.

- צנרת תשתיות בהגדרה הינה צנרת מים מחוץ למבנה.
- הצנרת מיוצרת בתקן נפרד
- הצינורות מגיעים בחבילות גלילים של 50 ו-100 מטר. ניתן לבצע הזמנות מיוחדות לתופי ענק.
- הצנרת מיוצרת מחומר גלם ייעודי שמצטלב לאחר תהליך הייצור ממשפחת HDPE פוליאאתילן בצפיפות גבוהה, מיוצרת מחומר גלם טהור (לא ממוחזר).
- צנרת SPEX תשתיות עוברת תהליך הצלבה המתאים לצנרת בקטרים 32-110 מ"מ. ההצלבה נעשית במפעל על ידי חימום חומר הגלם והפיכת את החומר מתרמופלסטי לתרמואלסטי במהלך הייצור ובשלב רציף אחריו.

## תהליך הצילוב

- הצילוב מתבצע עי שינוי הקשר המולוקולרי של הפולימריאלן וכך נוצר חוזקו של הצינור ועמידותו ב-95 מעלות חום ובלחץ אטמוספרי גבוה
- דחיסת הצנרת בחום ולחות (קיטור)
- התהליך משנה את מבנה החומר, מחומר תרמופלסטי לחומר תרמואלסטי

כשמדובר בתשתיות מים בקנה מידה גדול, אין מקום לפשרות. סדרת הקטרים הגדולים של צנרת ה-PEX מבית SP מציבה סטנדרט חדש של עמידות, אמינות וגמישות בשטח.

המערכת תוכננה במיוחד כדי לתת מענה לאתגרים המורכבים של הולכת מים בתשתיות עירוניות ותעשייתיות, תוך שילוב בין עמידות יוצאת דופן בלחצים גבוהים לבין התקנה מהירה ויעילה המצמצמת עלויות זמן עבודה. עם הניסיון והאיכות המוכחת של SP, אתם מבטיחים לעצמכם שקט נפשי ותשתית חזקה שתשרת את הפרויקט לשנים ארוכות קדימה. כי בתשתיות, הלב של המערכת מתחיל ב-SP

- ✓ צנרת בקטרים 32-110 מ"מ מתאימה לתקן מי שתייה במערכות מים חמים/קררים עד טמפ 95° מעלות דרג 24.
- ✓ עמידות בפני פגיעה פנימית בשל זרימת מים באיכות ירודה.
- ✓ מים המכילים חלקי מוצקים כדוגמת מי משאבות מקומיות, חול וחצץ ובשטיפת קווים משולבים של צנרת מגולבנת עם צנרת מצופה בטון ו-SPEX.
- ✓ פני הצינור חלקים ביותר במשפחת צנרת הפוליתילן הקיימת.
- ✓ מכאן חישוב הפסדי עומד נמוכים עם יכולת להקטנת קטרים, אחר חישובי זרימה.
- ✓ מקדם חיספוס C=155.
- ✓ הצנרת עמידה בפני סוגים רבים של כימיקלים ועמידה בסביבת עבודה קורוזיבית, סוגי קרקע, מפעלי תעשייה וסביבה ימית.
- ✓ הצנרת גמישה וניתן לוותר על זוויות ומחברים.
- ✓ הצנרת עמידה מפגיעות חיצוניות.
- ✓ ניתן להטמין את הצנרת בעזרת אדמה מקומית (בתאום עם יועץ קרקע) ולא מצע נרכש.
- ✓ המערכת ניתנת לשימוש בכמה סוגי אביזרים ושיטות חיבור בהתאם ללחצים וסוגי הנוזל שיעברו בצינור.
- ✓ הצנרת עמידה ומתוכננת לשימוש עשרות שנים בתנאים קשים של קרינת שמש UV.
- ✓ מתאימה לפריסה וקיבוע על הקרקע וגם בהטמנה בעומק הקרקע
- ✓ עמידה בשדות מגנטים של מתקני חשמל, אשר קרובים לתשתיות, בניגוד לצנרת מתכת.
- ✓ על כל חלקי המערכת חלים תקני התקנה והוראות יצרן בנפרד לפי סוג המוצר.
- ✓ מומלץ לקבל הדרכה מהמחלקה ההנדסית ואף להיפגש עם אנשי שירות השדה באתר.
- ✓ \*אחריות שימוש ראוי במוצרי החברה יעניק אחריות למוצרים.

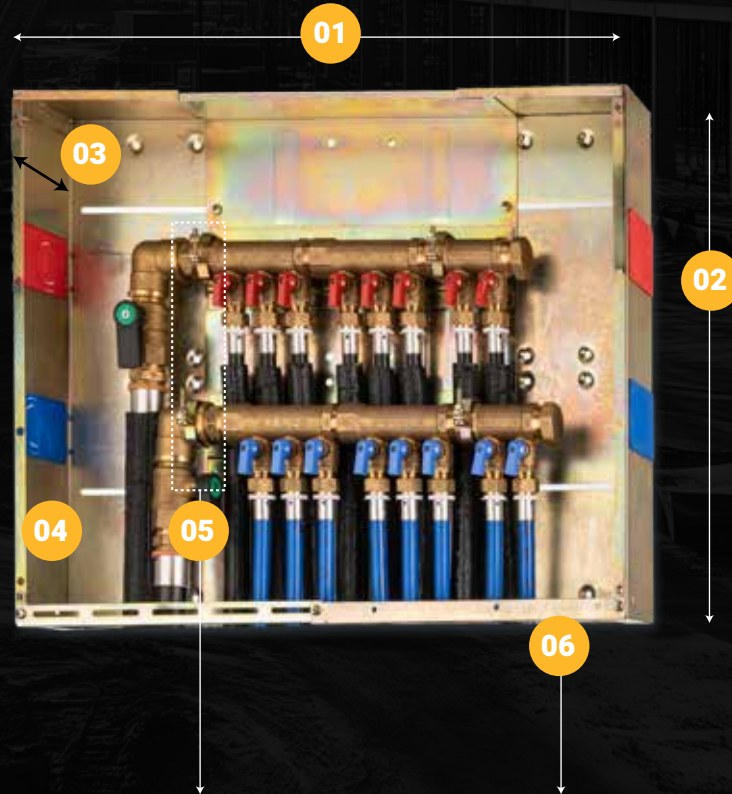


**זורמים עם הגדולים: פתרונות צנרת PEX מתקדמים  
למערכות מים עירוניות.**

# ארון מחלקים אוניברסלי SP

20 שנות אחריות בפני קורוזיה, ארון בעל ציפוי אבץ אלקטרוליטי

ארון המחלקים של חברת SP המעוצב בהתאם להמלצות המתקינים.  
ארון מחלקים זה מתכוונן, ותומך בכל סוגי המחלקים מחברתנו.  
מק"ט: 770506



## עומק הארון

11 ס"מ

## כיסוי מגן פלסטי

הארון מגיע עם כיסוי פלסטי צהוב ותפסים כחולים להגנה על המחלקים מפני לכלוך

## רוחב לבחירתך

ארון מתכת מתכוונן מ-350 מ"מ עד 650 מ"מ

## גובה יותר

גובה - 500 מ"מ על מנת להקל על חיבור הצינורות

## מכסי פלסטיק

לכניסה - יציאה עבור צינורות בקוטר " 1 - " 1 1/4 "



## תמיכות ממתכת מחוזקת ומתאמי פלסטיק

2 יח' זוג ארון, 2 יח' זוג קצר



## תמיכת מתכת תחתונה

חברו בבסיס התיבה להשגת תמיכה טובה יותר



## דלת פלסטיק מתכווננת

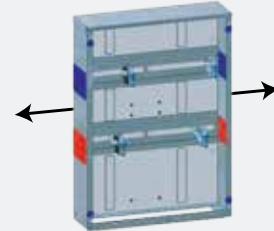
- « רוחב מ-420 מ"מ ועד 690 מ"מ
- « גובה 500 מ"מ
- « דלת פלסטיק מתכווננת עם מערכת אוורור
- « פתחי גישה מסומנים
- « הרכבת דלת לאחר גמר עבודות הבניה
- « הדלת ניתנת לצביעה בצבעים המדוללים על בסיס מים.



## ארון מחלקים הוראות התקנה

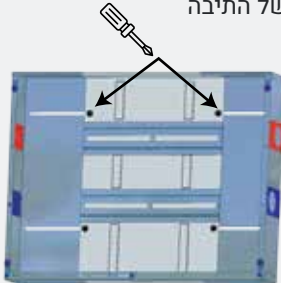
### 01 לכוונן הארון

שחררו את 4 הברגים (מסומנים בתמונה 02) משכנו החוצה את שני החלקים הניידים לשמאל ולימין.



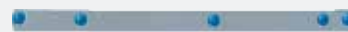
### 02 לייצוב הארון

השתמשו במברג לחיזוק הברגים הנמצאים בחלקה האחורי של התיבה



### 03 על מנת למקם את תמיכות המתכת

שחררו את הבורג האמצעי (a) הבריגו את הברגים הצדדיים לבסיס התיבה (b) הבריגו מחודש את הבורג האמצעי (a) על מנת לייצב את שני החלקים



תמיכת מתכת סגורה (a)

תמיכת מתכת פתוחה (a)



### 04 הניחו את שתי הרשתות הנוספות (a)

לאחיזה טובה יותר על גבי הקיר/טיח. רק אם הכרחי להרחיב את התיבה ליותר מ-450 מ"מ

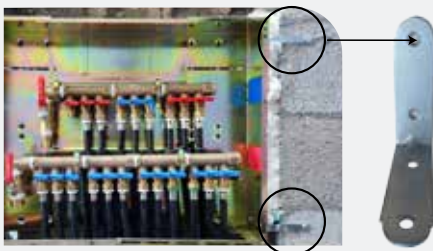
(a)



(a)

### 05 עיגון הארון לקיר לפני הקיבוע הסופי

לנוחיות המתקין הוספנו 4 זוויות חזקות במיוחד לעיגון הארון לקיר במהלך העבודה ולפני הקיבוע הסופי



### 07 במקרה של תמיכה במחלק עילי

- « התקינו באחת התמיכות את המתאם הפלסטי והבורג.
- « הניחו את המחלק על גבי התמיכה כשהיא נוטה מעט כלפי התיבה.
- « לסיום, הניחו את חלקה השני של התמיכה כולל המתאם הפלסטי וחברו אותם.

**שימו לב: יש לבדוק את שלב 16!**

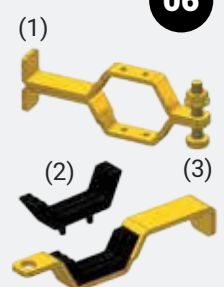


תמיכות המתכת (1)

קבעו את המחלקים בעזרת תמיכות המתכת

הכניסו את מתאם הפלסטיק השחור במידת הצורך לתפיסת המחלקים (2)

הדקו את התמיכות על ידי הברגת בורג (3) מלמעלה או מלמטה, לבחירתכם



### 08 סיום הפעולה

- חברו את דלת הפלסטיק בעזרת 4 ברגים.
- א. פתחו על ידי החלקה ימנית ושמאלה לאורך הרצוי בקירוב.
- ב. התחילו בהברגת 2 ברגים משמאל וסיימו בהברגת 2 הברגים הנותרים מימין.
- ג. חברו (בצורה אחידה)

# תפסניות SP COMBI MAX

תפסניות לצנרת קומבימקס כולל ברגים ודיבל נפרד מהחבק | כיתוח מקורי של SP  
מידה 32 / 25 / 20 / 16

## תכונות המוצר

מק"ט	תיאור	כמות בקופסה
760381	תפסנית עם דיבל 16	100
760382	תפסנית עם דיבל 20	100
760383	תפסנית עם דיבל 25	50
760384	תפסנית עם דיבל 32	25

- ✓ תפסניות להתקנה גלויה / סמויה
- ✓ מתאימים לכל סוגי התשתיות למניעת תנועה וקיבוע
- ✓ התאמה קלה ופשוטה לבניה קלה, ניצבים, מסילות וכן לפנל מבודד כולל בניה בעץ.
- ✓ למניעת רעשים ותופעות הנובעות מהלם מים. מניעת רעידות וקיבוע הצנרת בתוך האביזרים בצורה קווית ומקבילה לקירות.
- ✓ כל הסתעפות T שאינה מבוטנת יש לקבוע ב3 תפסניות צמוד על גבי הצינור במקביל לסוף השרוולית. באביזר כגון מחבר תיקון דו כיווני או מעבר בין סוגי חומרים של צנרת, יש לקבע ב-2 תפסניות לתשתית המבנה.



\*תמונה להמחשה בלבד

## הקפדה על התקנה נכונה בהתאם לדרישות היצרן מבטיחה קיום מערכת תקינה לאורך שנים

- מיתד (דיבל) המצורף ניתן לשליפה ולשימוש לכל מטרת עיגון ותליה.
- התפסנית ניתנת להשחלה ללא הפרעת קיבועים קודמים והרחקת הצינור ממשטח פריסת הצינור.
- ניתן לקדוח דרך החבק (תפסנית) מבלי לפגוע בצינור.
- עמידות UV לשמש, קורוזיה וסביבה רטובה.
- לכל זוג קטרים נדרש מקדח בקוטר אחיד
- SDS מקדח וידיה 6 מ"מ לצינור 20 מ"מ, 16 מ"מ
- SDS מקדח וידיה 8 מ"מ לצינור 32 מ"מ, 25 מ"מ
- מומלץ להתקין מידה אחת גדולה יותר על צינור מבודד
- צינור 16 מבודד < תפסנית 20 מ"מ
- צינור 20 מבודד < תפסנית 25 מ"מ
- צינור 25 מבודד < תפסנית 32 מ"מ

## הוראות היצרן מפעל SP תעשיות מתקדמות

- מרווח בין תפסניות בצנרת שאינה מבוטנת יהיה עד 1.0 מטר
- יש לקבע ע"ג הצינור קרוב לאביזר בצמוד לשרוולית
- במחבר T שאינו מבוטן יש להצמיד בכל צד של ההסתעפות T
- אין לקבע צנרת ואביזרים בעזרת אזיקונים לרבות תפסניות לצנרת ללא בורג הידוק

# שסתום פורק לחץ וטמפי SP

מק"ט: 770465

## הגנה על צנרת רייזרים סולריים

שסתום פריקה מסוג T&P (שחרור טמפרטורה ולחץ) משמש ביישומי מחממי מים ומערכות סולריות כדי לספק הגנה אוטומטית על טמפרטורה ולחץ עד 105,000 BTU/hr. שסתום הפריקה המשולב 2 ב-1 מספק אמצעים מוכחים להגנה בתנאי קיצון של לחץ וטמפרטורה, אביזר ההגנה האחרון מול צרכני המים המונע נזק למערכות סולריות.

## שסתום פורק לחץ וטמפרטורה 3/4"

שסתום שחרור טמפרטורה ולחץ כולל גוף ברונזה עם חיבורי כניסת זכר 3/4" וחיבורי יציאת 3/4", תרמוסטט ייחודי עם ציפוי תרמו מלוכד מיוחד, ידית בקרה ותרמוסטט הארכה להתקנה בקו מים חמים או בנקודה שתאושר ע"י מחלקת ההנדסה של SP.

**רגש הטמפרטורה:** חייב להיות טבול במים בחלק העליון של המערכת

**פריקת טמפרטורה:** 99 מעלות צלזיוס, 10 בר.

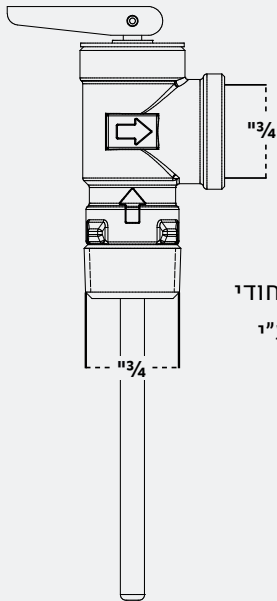
### תכונות:

- מבנה גוף ברונזה לחוזק מעולה ועמידות בפני קורוזיה
- קפיץ נירוסטה
- ניתן להרכבה על כל סוגי הצנרת הקיימים מתכת / רב שכבתי ופלסטיק.
- ניתן להתקין בכל נקודה שבה יש חשש לטמפרטורה גבוהה או לחץ גבוה כגון מערכות סולריות, מיכלי אגירת מים חמים. השסתום מספק הגנת טמפרטורה ולחץ אוטומטית.
- יש לקחת בחשבון שהפורק פולט מים כשהוא מופעל ויש לדאוג לניקוז מתאים.

**חיסכון כלכלי:** מערכת תקינה ומאוזנת מטמפרטורת קיצון. מובילה לחיסכון באנרגיה ומאריכה את חיי הצנרת במערכת.

**תחזוקה:** יש לבצע בדיקה ושחרור מידי שנה למניעת תקלות ובזבוזי מים.

**בטיחות:** שסתום תקין מונע מצבים של מצבי קיצון ופריצת מים בתוואי המים האופקי שעובר בדירות מגורים. לסיכום, הרכבת שסתום תקין במקום שבו ניתן לשחרר עודפי קיטור חוסכת לועד או לדיר עלויות תיקון עתידיות.



שסתום SP: המגן השקט של הדוד שלך  
הגנה מקסימלית מפני לחץ וטמפרטורה.

# קופסת עיגון כפולה 105

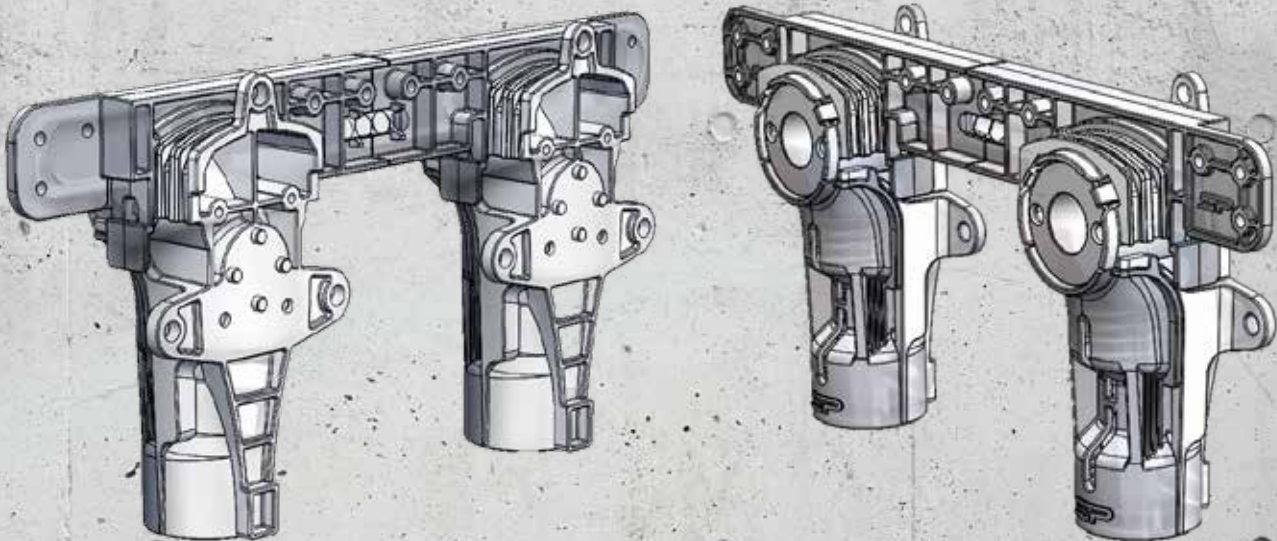
מגיע עם פלס מובנה לשימוש בנקודת מים חמים וקרים

מק"ט: 770430

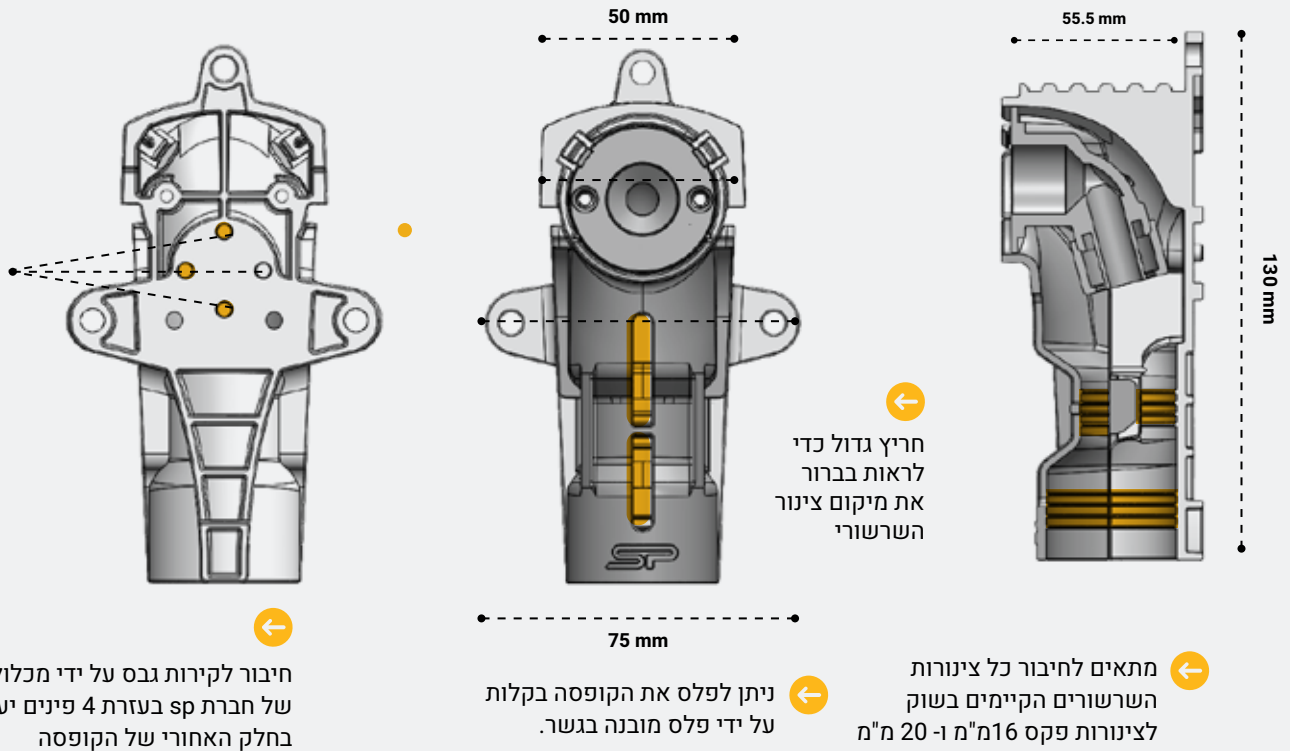
פיתוח חדשני מבית SP המאפשר התקנה אופטימלית וקלה למערכת נשלפת.

## אפשרות לקדם ולהבליט את הקופסה לפני ביטון לפי עובי הטיח או החיפוי.

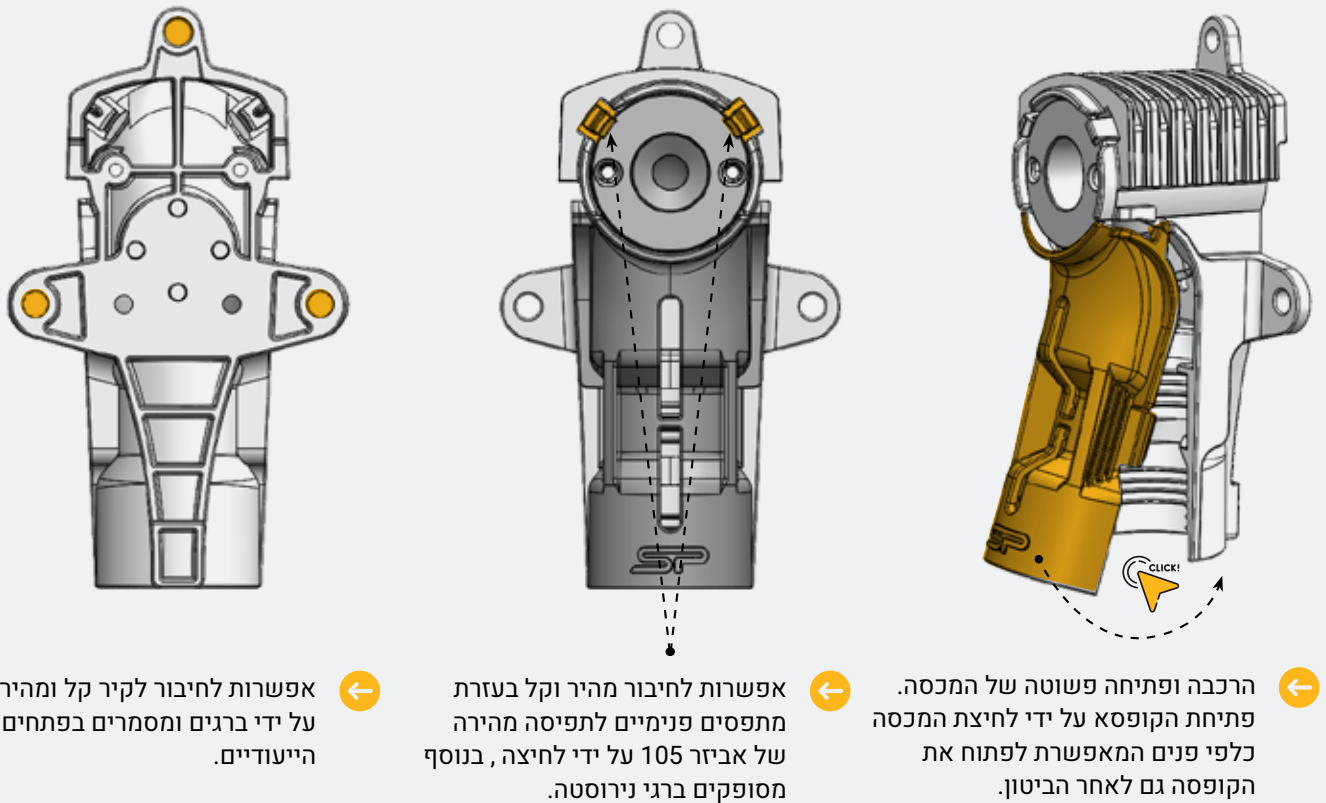
- ← עיגון ופילוס הקופסה נעשה ע"י סרגל קידמי בלבד המבטל את הצורך בחציבה אופקית.
- ← ניתן לפרק את הגשר אחרי ביטון הקופסה.
- ← פתיחה קלה ופשוטה של המכסה בלחיצה פנימה.
- ← מתפסים מובנים בקופסא לחיבור מהיר (מסופקים ברגי נירוסטה להבטחת ההידוק).
- ← חיבור קל לקיר ע"י ברגים בפתחים שונים על גבי הגשר.
- ← מתאים לחיבור למכלול לקירות הגבס (רוחב 40) של SP.
- ← מתאים לאביזרי NTM תקן מי שתיה.



# פרמטרים כלליים ומידות



## מאפייני חיבורים



# מסנן SPURE

**SPURE הינו מסנן ביו מגנטי למים איכותיים בכל הבית והוא המכשיר היחידי העומד בדרישות הקפדניות של ה- "LEAD FREE".**

מק"ט: 770461

מסנן SPure מונע הצטברות חיידקים, מקטין את רמת העופרת ומפחית משמעותית את האבנית והכלור מבלי לפגוע בערכי המגנזיום הזמין לגוף.



**קל לתפעול**  
ניתן לפתיחה ידנית  
קלה ללא צורך  
בכלים מיותרים



**הרכבה  
מותאמת**  
התקנה אופקית  
או אנכית  
בהתאם להזנה



**שיפור איכות  
המים**  
בעל רכיב  
בקטריוסטטי שמונע  
הצטברות חיידקים



**שימור  
איכות המים**  
שומר על רמת  
המינרלים והמגנזיום  
הטבעיים ומפחית את  
רמת העופרת, והכלור



**יעילות נגד  
אבנית**  
מטפל באבנית  
פי שלושה  
מכל מערכת קיימת



## SPURE: המים הכי טהורים, בבית הכי בטוח

תנו למשפחה שלכם את הטוב ביותר עם SPURE מסנן המים הייחודי מבית sp המביא את בשורת ה- "Lead Free" אליכם לברז. המסנן פותח בטכנולוגיה ביו-מגנטית מתקדמת השומרת על המינרלים והמגנזיום הטבעיים במים, תוך שהיא מפחיתה משמעותית רמות עופרת, כלור ואבנית. עם SPURE, אתם נהנים ממי שתייה צלולים, בריאים וטעימים יותר, ללא פשרות על איכות המרכיבים וללא נוכחות של מתכות כבדות.



# התקנת מערכת אינסטלציה

כללי

שיטת ההתקנה היא בהתאם לסוג האביזרים בהם משתמשים, (אביזרי הברגה, אביזרי לחיצה, אביזרי Push-Fit) ושונה בכל שיטת התקנה.

יש לשים לב להוראות המיוחדות המתייחסות להתקנה לפי סוג האביזר.  
התקנה עם אביזרי לחיצה | התקנה עם אביזרי הברגה | התקנה עם אביזרי Push-Fit

## בכל שיטות ההתקנה, בהתאם לסוג האביזרים, יש להקפיד על הנחיות הבאות:

### א. כלים להתקנה

1. בכל סוגי האביזרים יש להשתמש במפזזים מקוריים בלבד להכנת קצה הצינור.
2. בכל סוגי האביזרים יש להשתמש במי סבון להרטבת האטמים בקצה הצינור לפני הכנסת האביזר לצינור.
3. בהתקנת אביזרי לחיצה יש להשתמש אך ורק במכשירי לחיצה וצבתות מקוריים של SP INDUSTRIES.
4. אביזר גלוי (שאינו מותקן בתוך הרצפה או בקיר ושאינו מבוטן) יאוגן ע"י תפסניות "קומבי" בכל אחד מקצות האביזר כשמיקום העיגון יהיה על גבי הצינור במרחק של 2-3 ס"מ מקצה הצינור.

ב. קוטרי הצנרת - קוטרי הצנרת יהיו בהתאם לדרישות ת"י 1205.1.

### ג. שכבה חיצונית

בעת ההתקנה אסור לפגוע בשכבה החיצונית של הצינור ואין להתקין צינור ששכבתו החיצונית פגומה.

### ד. זוויות וכיפופים

הזוויות בצינור ניתנות לביצוע ע"י כפוף ידני של הצינור בעזרת קפיץ פנימי או חימום השומר על קוטר הצינור בזמן הכיפוף. רדיוס הכיפוף המינימלי המותר הינו 5 פעמים קוטר הצינור. לצינור 32 - 10 פעמים קוטר הצינור.

קוטר הצינור (מ"מ)	16	20	25	32
רדיוס כיפוף מינימלי (מ"מ)	80	100	125	320

במידה ונדרשת זווית חדה יותר יש להשתמש בזוויות המסופקות ע"י SP INDUSTRIES. אין להשתמש בזוויות מתכת בתוך הקיר ו/או בהתקנה סמויה, למעט זוויות המסופקות ע"י המפעל לצינורות בקוטר 32 ומעלה (כולל). אין להתקין צינור "שבור" (נקע).

### ה. תושבות לברזים וסוללות

יש להשתמש רק בתושבות ברזים ואוגני מתכת מותאמים המסופקים ע"י SP INDUSTRIES, אליהם ניתן להתחבר ישירות. אין להשתמש בזוויות או אביזרי T כתושבות ברזים.

### ו. מהלך הצנרת

בכל סוגי המערכות יש לבצע את מהלכי הקווים לפי התוכניות המאושרות על מנת לאפשר איתור וטיפול בצנרת לאחר ההתקנה. אין להצמיד קווי צנרת ויש להבטיח מרווח של 3 ס"מ לפחות בין הקווים המותקנים במקביל. הכנות לחיבור הזנה לדירה, לדוד שמש וכד' תעשה ע"י תושבת ברז מתאימה.

### ז. בידוד

אין להצמיד צינור "קר" לצינור "חם" על מנת למנוע איבוד חום. יש לבדוד צינורות למים חמים. חומר הבידוד ותכונותיו יהיו לפי הנחיות המתכנן במערכת. מומלץ להשתמש בצינורות מבודדים להתקנה המסופקים ע"י המפעל.

### ח. כיסוי הצנרת

אין לכסות בבטון, טיח, ריצוף וכד' צנרת ו/או אביזרים לפני שבוצעה בדיקת לחץ וכל יתר הבדיקות למסירת המערכת. ניתן לבטן קטעים של עד 10 ס"מ של צינורות ללא אביזרים לצורך אחזקת הצנרת במקומה בזמן בדיקת הלחץ. מיד עם גמר הבדיקות יש לכסות את כל הצנרת בבטון על בסיס צמנטי על מנת למנוע פגיעות בצנרת.

# סיום ההתקנה

## א. כללי

מסירת מערכת SP INDUSTRIES תבצע לאחר גמר כל עבודות השרברבות. במקרה והמערכת נבדקת בשלבים שונים של העבודה, יש לשוב ולבדוק את כל המערכת בסיום העבודה. מסירת המערכת כוללת תוצאות של בדיקות חזותיות, בדיקת פעולת המערכת ובדיקת לחץ. יש לוודא שכל נקודות המים מקובעות וגלויות.

## ב. בדיקה חזותית

בדיקה חזותית של כל הצנרת, חיבורים ואביזרים תבצע לפני בדיקת לחץ כדלקמן:  
\* לאחר גמר ההתקנה יש לבדוק את התאמת הביצוע להוראות אלה, יש לוודא התאמה מוחלטת לכל הדרישות המפורטות בהוראות.  
\* יש לבדוק את חוזק החיבורים והאטימות במחברים השונים.  
\* יש לבדוק את הביצוע הנאות של כל הכיפופים למניעת פחיסת צנרת.

## ג. בדיקת פעולת המערכת

יש למלא את המערכת במים ולוודא כי המים יגיעו לכל נקודת צריכה (כולל כל היציאות באונטרפוץ ובמיכלי הדחה) בספיקה ולחץ נדרשים ע"י פתיחת הפקקים וסגירתם לאחר ניקוז האויר.

## ד. ביצוע בדיקת לחץ

יש לערוך בדיקת לחץ לכל מערכת שנסתיימה התקנתה. בדיקת הלחץ יכולה להתבצע מיד עם סיום ההתקנה.  
\* הבדיקה תעשה במים בטמפרטורת הרשת הרגילה.  
\* לחץ הבדיקה יהיה פעם וחצי לחץ הרשת העירונית ליד הבנין אולם לא פחות מ-15 אטמוספרות.  
בתחילת הבדיקה תמולא הצנרת במים וידחה ממנה כל האויר. לאחר מכן יועלה הלחץ ללחץ הבדיקה הדרוש ויסגר השסתום שבין משאבת הלחץ והמערכת הנבדקת.

## המערכת תחשב כעומדת בדרישות - אם במשך שעה לא ירד הלחץ ביותר מחצי אטמוספרה ולא נתגלו כל דליפות במערכת.

## ה. לאחר הבדיקה

לאחר הבדיקה יש לדאוג שהצנרת תחובר לרשת האספקה ותישאר תחת לחץ במשך כל שלבי הבנייה. השארת הצנרת בלחץ תבטיח שבמקרה וייגרם נזק לצינור, יאוטר מקום הנזק בעוד מועד ואפשר יהיה לתקנו מיידית וע"י כך יימנעו נזילות מים ונזקים במשך הזמן.

## ו. יש לבצע שטיפת הצנרת לפני האיכלוס

### ביצוע תיקונים לאחר בדיקה

באביזרי הברגה התיקונים יבוצעו באחת משלושת האפשרויות בלבד:

- במקרה של דליפה בנקודות החיבור - יש לחזק מחברים רופפים (עקב חיזוק בלתי מספיק)
- במקרה של נזילה בין התותב והצינור - יש להחליף את התותב (יש להקפיד שהצינור יגיע עד קצה התותב).
- במקרה של קטע צינור פגום (כגון: שכבה חיצונית של הצינור חשופה או "נקע" בצינור וכד') - יש להחליף את הצינור מאביזר קצה לאביזר קצה.

### באביזרי לחיצה התיקונים יבוצעו באחת משתי האפשרויות בלבד:

- במקרה של אביזר דולף - יש להחליף את האביזר עם קטע הצינור המחובר אליו.  
אין לבצע לחיצה חוזרת על אביזר שנלחץ.
- במקרה של קטע צינור פגום (כגון: שכבה חיצונית של הצינור חשופה או "נקע" בצינור וכד') - יש להחליף את הצינור מאביזר קצה לאביזר קצה.

## בגמר כל תיקון או שינוי בצנרת יש לבצע בדיקת לחץ חוזרת.

# התקנת מערכת SP | אביזרי לחיצה או הברגה

## התקנת מערכת עם אביזרי הברגה

בהתקנת מערכת סמויה עם אביזרי הברגה אין להשתמש באביזרי הברגה מתחת לריצוף ובקירות במקומות סמויים למעט במקומות המפורטים בסעיף א' להלן.

### א. הסתעפויות ופיצולים

- אין להשתמש בהסתעפויות ופיצולים בקירות או ברצפה והמעבר בין נקודות הצריכה יהיה כמפורט להלן:
- \* ניתן להשתמש בתושבת ברז כפולה או משולשת (תושבת צלב) כאביזר פיצול.
- \* ניתן להשתמש במחלקים (מרכזיות) – רק במקומות עם אפשרות גישה.
- \* ניתן להשתמש באביזרי הברגה לחיבור ישיר לאונטרפוף.
- \* ניתן להשתמש באביזרי הברגה לחיבור אל אביזר T או זווית המחוברת ישירות לאונטרפוף.

### ב. צינורות מתחת לריצוף ולטיח ובתוך יציקות בטון

- צינורות לאספקת מים מתחת לריצוף יותקנו בקווים מקבילים לקירות ולא בצורה אלכסונית.
- צינורות בקירות מתחת לטיח יותקנו בקווים אופקיים או ניצבים ולא בצורה אלכסונית.
- יש להגן על הצינור מתחת לריצוף ע"י בטון או צנרת מתעלת או כל אמצעי אחר בטרם מילוי החול.
- צנרת העוברת בתוך יציקת בטון תותקן בתוך צינור מתעל.
- אין לחבר שני קטעי צינורות מתחת לריצוף ולטיח, או בתוך יציקת בטון.

### ג. התקנת צנרת בחדרים רטובים ובקרבת קבועות סניטריות

- ניתן להתקין צינורות לאספקת מים חמים וקרים מתחת לריצוף של חדרי מקלחת ושירותים.
- אין להתקין צנרת לאספקת מים חמים וקרים מאחורי גוף הקבועה או מתחתיו.
- אין להתקין אביזרים מתחת לריצוף של חדרי מקלחת ושירותים.

### ד. התקנת צנרת במטבח

- אין להתקין צנרת מים מאחורי או מתחת לארונות מטבח למעט צנרת להזנת כיור המטבח שתבוצע בקווים ישרים וניצבים לקירות או מעל משטח העבודה בקווים מקבילים עם ירידה / עליה לסוללה/ברז.

## התקנת מערכת עם אביזרי לחיצה

### אביזרי לחיצה מסומנים בדיסקת פלסטיק צבעונית בהתאם לקוטר הצינור.

צבעים זהים קיימים גם על צבתות הלחיצה כדי למנוע תקלות בזיהוי.

לכן 16 מ"מ	
ירוק 20 מ"מ	
שחור 25 מ"מ	
חום 32 מ"מ	

התקנת מערכת סמויה עם אביזרי לחיצה בהתקנות סמויות אין להשתמש באביזרים מתוורגים נוספים להתאמת הקוטר, כגון: ניפל, בושינג, מופה וכד'.

### א. הסתעפויות ופיצולים

- \* ניתן להשתמש בתושבת ברז כפולה.
- \* ניתן להשתמש באביזרי T. אין להשתמש באביזרי T ברצפת חדרים רטובים.
- \* ניתן להשתמש במחלקים (מרכזיות) – רק במקומות עם אפשרות גישה.
- \* ניתן להשתמש באביזרי לחיצה לחיבור ישיר לאונטרפוף.
- \* ניתן להשתמש באביזרי לחיצה לחיבור אל אביזר T או זווית המחוברת ישירות לאונטרפוף.

### ב. צינורות מתחת לריצוף ולטיח ובתוך יציקות בטון

- צינורות לאספקת מים מתחת לריצוף יותקנו בקווים מקבילים לקירות ולא בצורה אלכסונית.
- צינורות בקירות מתחת לטיח יותקנו בקווים אופקיים או ניצבים ולא בצורה אלכסונית.
- יש להגן על צינור מתחת לריצוף ע"י בטון או צנרת מתעלת או כל אמצעי אחר בטרם מילוי החול.
- צנרת העוברת בתוך יציקת בטון תותקן בתוך שרוול מתעל.
- אין לחבר שני קטעי צינורות מתחת לריצוף ולטיח ובתוך יציקת בטון. אין לבצע מעבר קוטר במקום סמוי.

### ג. התקנת צנרת בחדרים רטובים ובקרבת קבועות סניטריות

- ניתן להתקין צינורות לאספקת מים חמים וקרים מתחת לריצוף של חדרי מקלחת ושירותים.
- אין להתקין צנרת לאספקת מים חמים וקרים מאחורי גוף הקבועה או מתחתיו.
- ניתן להתקין הסתעפות T בקירות בלבד.
- אין להשתמש באביזר T ברצפת חדרי מקלחות ושירותים.

### ד. התקנת צנרת במטבח

- אין להתקין צנרת מים מאחורי או מתחת לארונות מטבח למעט צנרת להזנת כיור המטבח שתבוצע בקווים ישרים וניצבים לקירות או מעל משטח העבודה בקווים מקבילים עם ירידה / עליה לסוללה/ברז.

# התקנת מערכת SP | אביזרי PUSH-FIT

## אביזרי SP Push-Fit הינם דור חדש של אביזרים לצנרת רב שכבתית SP המותקנים ללא מכשירי לחיצה וניתנים לפרוק ושימוש חוזר.

### ב. פרוק אביזר SP

בפרוק האביזרים יש להקפיד על כל השלבים הבאים:

1. שחרור השרוול החיצוני יש לאחוז בחזקה את הצינור ולסובב את השרוול החיצוני לשחרור הצינור. אם דרוש ניתן להעזר במפתח פתוח.
2. הוצאת הצינור מהאביזר יש לאחוז בחזקה את גוף האביזר, ולמשוך ולהוציא את הצינור מהאביזר בתנועה סיבובית.
3. בפרוק אביזרי SP בקוטר 32 ומעלה יש לשחרר את טבעת הנעילה המהדקת את השרוול לפני שחרור השרוול.

### ג. שימוש חוזר של האביזר

לפני השימוש החוזר יש להקפיד על:

1. יש לוודא ששני האטמים לא נפגעו. אם אטם נפגע או חסר – יש להחליפו או להוסיף אטם.
2. יש לנקות שאריות לכלוך ושכבי פלסטיק מתוך האביזר ע"י נשיפת אויר חזקה או עם אקדח אויר דחוס.
3. יש לבדוק שה"שיניים" הספירליות שבתוך האביזר הינן שלמות והדוקות סביב התותב.
4. יש לחתוך את קצה הצינור "המשומש" (לפחות 1.5 ס"מ) אביזרי SP Push-Fit יותקנו אך ורק על קצה צינור "חדש"

1. ההוראות להתקנת מערכת צנרת SP עם אביזרי SP Push-Fit במקומות סמויים הינן בהתאם להוראות התקנת מערכת צנרת SP עם אביזרי לחיצה, כמפורט בהוראות ההתקנה של SP INDUSTRIES.

2. שים לב! - אין למשוך או למתוח את השרוול לפני ההתקנה – משיכת השרוול עלולה לגרום נזק לשיניים הספירליות המחוברות לשרוול ולא תתאפשר הרכבת האביזר לצינור.

3. שרות והדרכה – אנשי השרות וההדרכה של SP עומדים לרשות המתקנים בהדרכה וליווי התקנת הצנרת והאביזרים.

### א. הרכבת אביזר SP

בהרכבת האביזרים יש להקפיד על כל השלבים הבאים:

1. חיתוך הצינור יש לחתוך את הצינור עם מספרי חיתוך מתאימים לצינורות רב שכבתיים (פלסטיק-אלומיניום) - על מנת ליצור חיתוך נקי וישר בניצב לציר הצינור.
2. פיזוז קצה הצינור יש לפזז את קצה הצינור באמצעות מפזז SP המותאם לקוטר הצינור ליצירת פאזה פנימית ופאזה חיצונית בקצה הצינור. אין להשתמש במקדד מהדור הישן או בכל כלי אחר.
3. הרטבת האטמים וקצה הצינור יש להרטיב את האטמים (O-RINGS) ואת קצה הצינור במי סבון. (מתז מי סבון מסופק בכל קרטון אביזרים). לפני הכנסת קצה האביזר לצינור.
4. בדיקת הכנסת הצינור לאביזר יש לוודא שקצה הצינור נראה בכל חורי הבקרה שבקצה השרוול.
5. בהרכבת אביזרי SP בקוטר 32 יש לוודא שטבעת הנעילה נמצאת במצב פתוח מלא לפני הכנסת הצינור. לאחר הכנסת הצינור יש להדק עם מפתח פתוח את טבעת הנעילה על מנת לקבע את השרוולית.

## התקנת מערכת SP בקטרים גדולים

### התקנת צנרת לדודי חשמל, דודי שמש ומערכות סולריות

#### בהתקנת צנרת לדודי שמש תרמוסיפוניים:

- ניתן להשתמש בצנרת SP לחיבור בין הדוד לדירה בלבד.
- יש לבצע את הכנת הצנרת לחיבור לדוד ע"י תושבות ברז יציבות ומקובעות.
- יש להקפיד על המצאות כל אמצעי הוויסות והביטחון של הטמפרטורה והלחץ הנדרשים ע"י ת"י 579 על כל חלקיו.

#### בהתקנת צנרת למערכת סולרית מרכזית:

- ניתן להשתמש בצנרת SP במערכת הסחרור לצינורות הניצבים בלבד (רייזרים), לפי דרישות ת"י 579 חלק 5.
- אין להתקין צנרת SP בגג המבנה, יציאת הרייזרים בגג תהיה בהתקנה סמויה בלבד ובכיסוי מוחלט של הצנרת כאשר רק קצה האביזר המתכתי גלוי על מנת לאפשר המשך החיבורים.
- יציאת הצנרת לגג תותקן או באופן סמוי - בקיר המעקה, או במשטח הגג - בתוך עמודון בנוי.
- ניתן להשתמש בצנרת SP בחיבור הדוד הדירתי.
- יש להקפיד על המצאות כל אמצעי הוויסות והביטחון של הטמפרטורה והלחץ הנדרשים ע"י ת"י 579 על כל חלקיו.
- מומלץ שלא להשתמש בשני הסוגים האביזרים בהתקנת באותה המערכת.
- יש להקפיד על הדרישות המופיעות בפרק 6 - התקנה גלויה.
- בידוד הצנרת תעשה לפי דרישות מתכנן המערכת.

### התקנה בקרקע

#### בהתקנת צנרת SP בקרקע יש להקפיד על הנקודות הבאות:

- התאמה לדרישות המתכנן והתקנה בקווים ישרים ושימוש בזוויות.
- אין לעבור בקרבת קווי ביוב.
- עומק התמנה לפי הנחיות יועץ קרקע וביסוס.
- יש להתקין בתוך מצע של חול ולהקפיד על כיסוי מלא של הצינור לכל אורכו. מומלץ לסמן את הצינור בסרט סימון רחב לפני כיסוי.
- פריסת צנרת על גבי משטח בטון כדוגמת תוואי מדרכות או מרפסות פתוחות תבצע תוך הגנה על צינור. אין לצקת בטון על צינורות חשופים במהלך ביצוע יציקת המשטח.
- יש לבצע בדיקת לחץ לפני הכיסוי.

### תקני התקנה והוראות יצרן

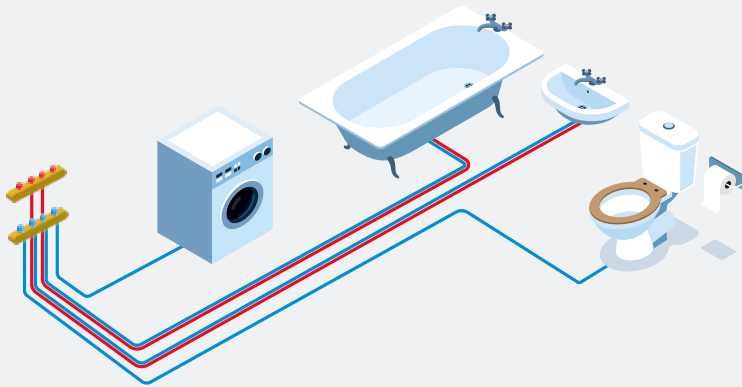
- על כל חלקי המערכת חלים תקני התקנה והוראות יצרן בנפרד לפי סוג המוצר.
- מומלץ לקבל הדרכה מהמחלקה ההנדסית ואף להיפגש עם אנשי שירות השדה באתר.
- אחריות שימוש ראוי במוצרי החברה יעניק אחריות למוצרים של 25 שנה.

צינור SP בקטרים גדולים, איכות ללא פשרות בכל קנה מידה.

# התקנת מערכת SPEX

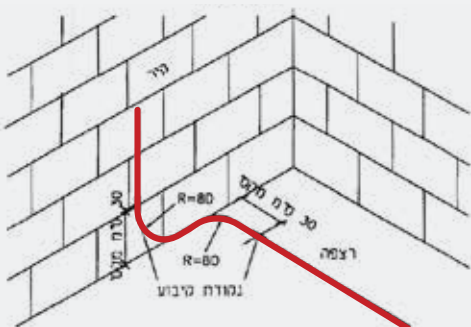
## הוראות התקנה מוגדרות בתקן 5433 חלק 6

- מערכות צנרת פלסטיק למתקני מים חמים וקרים, בתוך בנינים – פוליאתילן מצולב.
- מערכת SPEX מיועדת להתקנה בשיטה המקבילה, המערכת בנויה כך שההזנה הראשית מתבצעת מהרייזר/או מקו הזנה למחלק הדירתי-בית המותקן בתוך ארון המחלקים, וממנו בהזנה נפרדת לכל יציאה (ברז/ חיבור מים אחר).
- הזנה ישירה מקצה לקצה ללא חיבורים, והנחת הצינור בתוך מתעל מאפשרת טיפול בתקלה על יד שליפת והחלפת הצינור ללא פגיעה בריצוף או בקירות.
- הטיפול או התיקון אינו מחייב ניתוק כללי של מערכת המים, אלא רק את הנקודה המטופלת בלבד.
- צריכה במקביל למספר נקודות קצה ללא השפעה אחד על השני.



## תהליך התקנת הצנרת

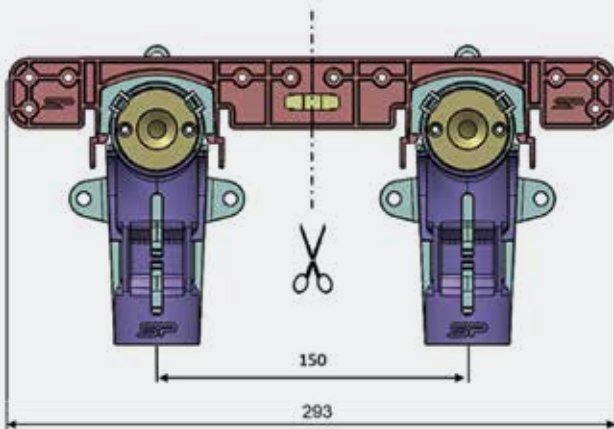
- יש לפרוס את הצינור מהצרכן (לדוגמא כיור) למחלק – הפוך מכיוון זרימת המים ולהימנע מכיפופים ככל הניתן על מנת לאפשר שליפה במידת הצורך.
- במידה ונדרש לכופף את הצינור יש להקפיד על רדיוס כיפוף נכון לפי התקן.
- בעליה מהרצפה לקיר יש לפרוס את הצינור בצורת S רוחבית. ולהימנע מכיפופים של 90 מעלות בניצב לקיר.



D - הקוטר החיצוני של הצינור המתעל  
R - רדיוס כיפוף הצינור

## נקודת קצה

- נקודת הקצה היא תושבת 105 מעלות היושבת בקופסת פלסטיק כפולה או בודדת המשמשת כבית לתושבת 105 לקוטר 16 ו-20 מ"מ. הקופסא תותקן בצורה שתאפשר את שליפת הצנרת ללא שבירת הקיר.
- בקירות בלוקים יש לעגן את הקופסא על ידי בטונה לקיר, בהתאם לעובי הטיח או הציפוי הסופי ולהיעזר בעוגן הפטנט של חברתנו.
- בקירות גבס תותקן הקופסה בעזרת ברגים למכלול גבס שיקובע בין שני הניצבים של קיר הגבס.



## חיבורי צנרת SPEX

חיבור האביזרים לקצה הצינור יהיו רק למחברים המאושרים בתקן מערכת של SPEX המתאים לתקן 5433. אסור להתקין אביזרים מכל סוג בהתקנה סמויה ברצפה או בקירות, יש לסגור את האביזרים בהתאם להוראות היצרן.

### חיבור הצנרת למחממי מים:

- יש להתקין את המערכת בהתאם להוראות המתכנן, ובהתאם לתקן ישראלי 579 חלק 4, 5, ו-6.
- בחיבור רשת הצנרת למחממי מים מומלץ לחבר צינור מתכת בין הצינור SPEX ובין היציאה מאוגרי המים.
- אין להתקין צנרת SPEX בין האוגר לקולטים.
- יש להגביל את טמפרטורת המים ל 55 מעלות צ' במערכת שאינה מסוחררת ו- 60 מעלות צ' במערכת מסוחררת

- על ידי התקנת טרמוסטט להפסקת חום כאשר המים מגיעים לטמפרטורה של 60 מעלות צ'.
- על ידי התקנת שסתום ערבוב להגבלת טמפרטורת המים, מפוקד ומבוקר, להבטחת ערבובם של המים בספיקה המתאימה לדרישות התקן והוראות החוק.

### ביקורת ובדיקת המערכת

- חובה לבצע בדיקת התקנה למערכת SPEX לאחר התקנתה ולפני הכיסוי.
- יש לבדוק שאביזרי המערכת תואמים לתקן, ו הרדיוסים בוצעו בהתאם להנחיות ללא כיפופים חדים.
- יש לבצע בדיקת לחץ למערכת למשך מינימום שעה ולא פחות מ-12 בר.
- במהלך בדיקת הלחץ יש לבדוק שאין דליפה בצנרת או באביזרים ולא תהיה ירידת לחץ מעל 0.6 בר ושצינור המתעל אינו פחוס.
- לאחר בדיקת הלחץ יש לחבר את המערכת לרשת המים או להשאירה תחת לחץ של 2 בר.
- את בדיקת המערכת (למעט בדיקת הלחץ שתבוצע על ידי הקבלן) יבצע נציג השרות של חברת SP שימסור דוח ביקורת לקבלן, על סמך הדוח תינתן תעודת אחריות למערכת של חברת SP ל 25 שנים.

### התקנת SPEX התקנה סמויה

#### התקנה צנרת סמויה מצינור קוטר 16 מ"מ עד לצינור 32 מ"מ תעשה באמצעות צינור מתעל.

- צינורות המערכת יותקנו במקביל בלבד.
- כל צינור יחובר ישירות מנקודת קצה למחלק, ללא מחברים נוספים.
- צינור המתעל יהיה מצינור שרשורי גמיש של חברת SP המאפשר את שליפת הצינור והחלפתו.
- הצינור המתעל יהיה בצבע שחור מוגן UV לקטרים 16 ו- 20 מ"מ יהיו 4 פסי צבע בולטים בצבע אדום למים חמים וכחול למים קרים.
- התקנה של צינור המתעל במעבר בין רצפה לקיר או לתקרה תיעשה ברדיוס של מינימום פי 8 מקוטר הצינור המתעל (D8=R), על מנת לאפשר את החלפת צינור הפקס על ידי שליפה והכנסה של צינור חדש.
- עליה לקיר עם הצינור תהיה תמיד ב 2 רדיוסים אנכי ואופקי, במרחק של עד 30 ס"מ לפני הרדיוס ואחריה יש לקבע את הצינור בבטון או בקיבוע מכאני כפי שמחייב התקן.
- הנחת צינור המתעל תעשה בדרך רציפה והקצרה ביותר מהמחלק לנקודת הקצה.

## דגשים בהתקנה

- רצוי שלא יהיו יותר מ-2 מעברים (מעבר אחד מהמחלק לרצפה ועליה אחת מהרצפה לנקודת הקצה).
- בקירות הגבס יעבור הצינור המתעל בפתחים הקיימים בניצבים או בפתחים שהוכנו מראש, יש לקבע את צינור המתעל לניצב כל 60 ס"מ וקרוב לנקודת הקצה.
- בהתקנה סמויה ניתן לעבור מתחת לאמבטיה או מקלחון.
- יש לקבע את הצינור בבטון או בקיבוע מכאני

## התקנת SPEX התקנה גלויה / חשופה

צינור השרשורי הוא שחור מוגן UV אין בעיה להתקינו באזורים החשופים לשמש - בניגוד לחברות המתחרות.

בהתקנה גלויה או חשופה תקובע הצנרת עם חבקים אל רכיבי המבנה.

מרחק מקסימלי בין חבקי הצנרת לקיבוע המתעל

קוטר הצינור במילימטר	מרחק בס"מ לצנרת מים אנכית	מרחק בס"מ לצנרת מים אופקית
16	70	50
20	80	60
25	90	70
32	100	80

# תקנים 2026



**היתר מספר 117029**  
**לסמן מצרך בתו תקן**

מכון התקנים הישראלי, בתוקף סמכותו לפי סעיף 11(ב1) לחוק התקנים התישיב 1953 מעניק בזה ל:  
**אס.פי. תעשיות מתקדמות בע"מ**  
ד.ג. חפר, מפר, ישראל

את הרשות לטמן בתו תקן את המצרכים שחל עליהם התקן שלהלן:  
**מערכת נגרת רב-שכבתית למתקני מים חמים וקרים, בתוך בניינים: התאמת המערכת ליעודה**

מצרכים אלה מיוצרים לפי דרישות התקן הישראלי ת"י 21003 חלק 5 מהדורה אוגוסט 2012 ג"ת 1

**דגמים:**  
1. קטרים: 16, 20, 25 "אבזרים מתברגים", יזרן : שגב  
2. קטרים: 16, 20, 25, 32 מ"מ "אבזר לחימה", יזרן: שגב

**תוקף ההיתר עד יום 31/12/2026**

היתר זה ניתן בכפוף לתנאים שנקבעו בתקנים ותו-תקן וכן בסוגיות, התוספים 1989 לתנאים שנקבעו עליהם עזרת ההיתר, במסגרת תוקף שלוש שנים ממועד תחילתו. היתר זה אינו שומר על המבנה או היצוא של המוצר, ומיועד לשימוש בלבד. המידע המלא נמצא באתר המכון הישראלי לתקנים [www.kem.gov.il](http://www.kem.gov.il).  
היתר זה אינו שומר על המבנה או היצוא של המוצר, ומיועד לשימוש בלבד. המידע המלא נמצא באתר המכון הישראלי לתקנים [www.kem.gov.il](http://www.kem.gov.il).

תחילת תוקף ההיתר: 01/01/2026  
ד"ר נילוד גולוב, מנכ"ל

**מכון התקנים הישראלי**

**מוענקת בזאת תעודת**  
**תו הזהב**

**ל: אס.פי. תעשיות מתקדמות בע"מ**  
על היותו נושא את תווי האיכות:

מכון התקנים הישראלי, מכון התקנים הישראלי, מכון התקנים הישראלי

**המעידים על התאמת מוצריה ומערכות הניהול שלה לאמות מידה של איכות**

2026  
אביטל ויינברג, סמנכ"ל להתעדה, אגף איכות והסמכה

ד"ר נילוד גולוב, מנכ"ל

**היתר מספר 117030**  
**לסמן מצרך בתו תקן**

מכון התקנים הישראלי, בתוקף סמכותו לפי סעיף 11(ב1) לחוק התקנים התישיב 1953 מעניק בזה ל:  
**אס.פי. תעשיות מתקדמות בע"מ**  
ד.ג. חפר, מפר, ישראל

את הרשות לטמן בתו תקן את המצרכים שחל עליהם התקן שלהלן:  
**מערכות נגרת רב-שכבתית למתקני מים חמים וקרים, בתוך בניינים: התאמת המערכת ליעודה יזרן אביזרים: BONONI S.P.A - ITALY**

מצרכים אלה מיוצרים לפי דרישות התקן הישראלי ת"י 21003 חלק 5 מהדורה אוגוסט 2012 ג"ת 1

**דגמים:**  
1. 16, 20, 25, 32 מ"מ

**תוקף ההיתר עד יום 31/12/2026**

היתר זה ניתן בכפוף לתנאים שנקבעו בתקנים ותו-תקן וכן בסוגיות, התוספים 1989 לתנאים שנקבעו עליהם עזרת ההיתר, במסגרת תוקף שלוש שנים ממועד תחילתו. היתר זה אינו שומר על המבנה או היצוא של המוצר, ומיועד לשימוש בלבד. המידע המלא נמצא באתר המכון הישראלי לתקנים [www.kem.gov.il](http://www.kem.gov.il).  
היתר זה אינו שומר על המבנה או היצוא של המוצר, ומיועד לשימוש בלבד. המידע המלא נמצא באתר המכון הישראלי לתקנים [www.kem.gov.il](http://www.kem.gov.il).

תחילת תוקף ההיתר: 01/01/2026  
ד"ר נילוד גולוב, מנכ"ל

**היתר מספר 117032**  
**לסמן מצרך בתו תקן**

מכון התקנים הישראלי, בתוקף סמכותו לפי סעיף 11(ב1) לחוק התקנים התישיב 1953 מעניק בזה ל:  
**אס.פי. תעשיות מתקדמות בע"מ**  
ד.ג. חפר, מפר, ישראל

את הרשות לטמן בתו תקן את המצרכים שחל עליהם התקן שלהלן:  
**מערכת נגרת רב-שכבתית למתקני מים חמים וקרים, בתוך בניינים: התאמת המערכת ליעודה**

מצרכים אלה מיוצרים לפי דרישות התקן הישראלי ת"י 21003 חלק 5 מהדורה אוגוסט 2012 ג"ת 1

**דגמים:**  
1. PUSH FIT SP-EF3 16, 20, 25 mm.

**תוקף ההיתר עד יום 31/12/2026**

היתר זה ניתן בכפוף לתנאים שנקבעו בתקנים ותו-תקן וכן בסוגיות, התוספים 1989 לתנאים שנקבעו עליהם עזרת ההיתר, במסגרת תוקף שלוש שנים ממועד תחילתו. היתר זה אינו שומר על המבנה או היצוא של המוצר, ומיועד לשימוש בלבד. המידע המלא נמצא באתר המכון הישראלי לתקנים [www.kem.gov.il](http://www.kem.gov.il).  
היתר זה אינו שומר על המבנה או היצוא של המוצר, ומיועד לשימוש בלבד. המידע המלא נמצא באתר המכון הישראלי לתקנים [www.kem.gov.il](http://www.kem.gov.il).

תחילת תוקף ההיתר: 01/01/2026  
ד"ר נילוד גולוב, מנכ"ל

**היתר מספר 117031**  
**לסמן מצרך בתו תקן**

מכון התקנים הישראלי, בתוקף סמכותו לפי סעיף 11(ב1) לחוק התקנים התישיב 1953 מעניק בזה ל:  
**אס.פי. תעשיות מתקדמות בע"מ**  
ד.ג. חפר, מפר, ישראל

את הרשות לטמן בתו תקן את המצרכים שחל עליהם התקן שלהלן:  
**מערכת נגרת פלסטיק למתקני מים חמים וקרים, מילימטרים - מילימטרים משובבים: התאמת המערכת ליעודה יזרן אביזרים: NTM S.P.A.**

מצרכים אלה מיוצרים לפי דרישות התקן הישראלי ת"י 5433 חלק 5 מהדורה דצמבר 2004

**דגמים:**  
1. קטרים: 16, 20, 25, 32 מ"מ  
יזרן אביזרים: NTM

**תוקף ההיתר עד יום 31/12/2026**

היתר זה ניתן בכפוף לתנאים שנקבעו בתקנים ותו-תקן וכן בסוגיות, התוספים 1989 לתנאים שנקבעו עליהם עזרת ההיתר, במסגרת תוקף שלוש שנים ממועד תחילתו. היתר זה אינו שומר על המבנה או היצוא של המוצר, ומיועד לשימוש בלבד. המידע המלא נמצא באתר המכון הישראלי לתקנים [www.kem.gov.il](http://www.kem.gov.il).  
היתר זה אינו שומר על המבנה או היצוא של המוצר, ומיועד לשימוש בלבד. המידע המלא נמצא באתר המכון הישראלי לתקנים [www.kem.gov.il](http://www.kem.gov.il).

תחילת תוקף ההיתר: 01/01/2026  
ד"ר נילוד גולוב, מנכ"ל

**היתר תו ירוק מס' 117323**

מכון התקנים הישראלי מעניק באת ל:  
**אס.פי. תעשיות מתקדמות בע"מ**  
ד.ג. חפר

היתר זה ירוק על עמידה בדרישות  
**מפרי ירוק מס' 116: נגרת, אביזרי נגרת ומערכות מפילואלופינים**  
**צינורות אבזריים**

רשימת דגמים מוצרים בנספח א

הוצגו לפי דרישות התקן הישראלי ת"י 14000 מוצרים ספציפיים שנקבעו עליהם לפי יזרן אביזרים המיועדים לשימוש בלבד. המידע המלא נמצא באתר המכון הישראלי לתקנים [www.kem.gov.il](http://www.kem.gov.il).  
היתר זה ניתן בכפוף לתנאים שנקבעו בתקנים ותו-תקן וכן בסוגיות, התוספים 1989 לתנאים שנקבעו עליהם עזרת ההיתר, במסגרת תוקף שלוש שנים ממועד תחילתו. היתר זה אינו שומר על המבנה או היצוא של המוצר, ומיועד לשימוש בלבד. המידע המלא נמצא באתר המכון הישראלי לתקנים [www.kem.gov.il](http://www.kem.gov.il).  
היתר זה אינו שומר על המבנה או היצוא של המוצר, ומיועד לשימוש בלבד. המידע המלא נמצא באתר המכון הישראלי לתקנים [www.kem.gov.il](http://www.kem.gov.il).

**תוקף ההיתר מיום 01/01/2026 עד יום 31/12/2026**

אביטל ויינברג, סמנכ"ל להתעדה, אגף איכות והסמכה

ד"ר נילוד גולוב, מנכ"ל

**היתר מספר 117033**  
**לסמן מצרך בתו תקן**

מכון התקנים הישראלי, בתוקף סמכותו לפי סעיף 11(ב1) לחוק התקנים התישיב 1953 מעניק בזה ל:  
**אס.פי. תעשיות מתקדמות בע"מ**  
ד.ג. חפר, מפר, ישראל

את הרשות לטמן בתו תקן את המצרכים שחל עליהם התקן שלהלן:  
**שסתום כדורי עשי מתכת אתר יזרן: IDROSANTARIA BONONI SPA**

מצרכים אלה מיוצרים לפי דרישות התקן הישראלי ת"י 1144 מהדורה יני 1985 ג"ת 1, 2, 3, 4

**דגמים:**  
1. 1" X 3  
2. 1" X 2  
3. 3/4" X 3  
4. 3/4" X 2

**תוקף ההיתר עד יום 31/12/2026**

היתר זה ניתן בכפוף לתנאים שנקבעו בתקנים ותו-תקן וכן בסוגיות, התוספים 1989 לתנאים שנקבעו עליהם עזרת ההיתר, במסגרת תוקף שלוש שנים ממועד תחילתו. היתר זה אינו שומר על המבנה או היצוא של המוצר, ומיועד לשימוש בלבד. המידע המלא נמצא באתר המכון הישראלי לתקנים [www.kem.gov.il](http://www.kem.gov.il).  
היתר זה אינו שומר על המבנה או היצוא של המוצר, ומיועד לשימוש בלבד. המידע המלא נמצא באתר המכון הישראלי לתקנים [www.kem.gov.il](http://www.kem.gov.il).

תחילת תוקף ההיתר: 01/01/2026  
ד"ר נילוד גולוב, מנכ"ל

# מתכננים את הפרויקט הבא?

בואו נחבר אתכם למערכות  
האינסטלציה המתקדמות  
בישראל.

## משרדים

• 052-5589140  
info@sp-i.co.il

## מכירות

סמנכ"ל מכירות ולוגיסטיקה  
נאור אלקובי  
052-8969967  
naore@sp-i.co.il

## צפון

צחי אבוחצירה  
• 054-6652626  
zahia@sp-i.co.il

## מרכז

עופר משה  
• 052-7859786  
oferm@sp-i.co.il

## שפלה ודרום

סנדרה דינר  
• 052-3937758  
sandra@sp-i.co.il  
עידן שטרית  
052-2740256  
idan@sp-i.co.il

## ירון אלקריף

• 052-7968515  
yarona@sp-i.co.il

## מאיר גורפינקל

050-7393693  
meirg@sp-i.co.il

## אורן ברנד

052-5375286  
oren@sp-i.co.il

## מחלקת הנדסה

באסל חאמד  
• 054-7870750  
tech@sp-i.co.il

## שירות לקוחות

אוהד רותם  
• 052-4399460  
service@sp-i.co.il

## מוקד הזמנות

orders@sp-i.co.il  
052-4665847